

ROSTA 弹性振动支撑

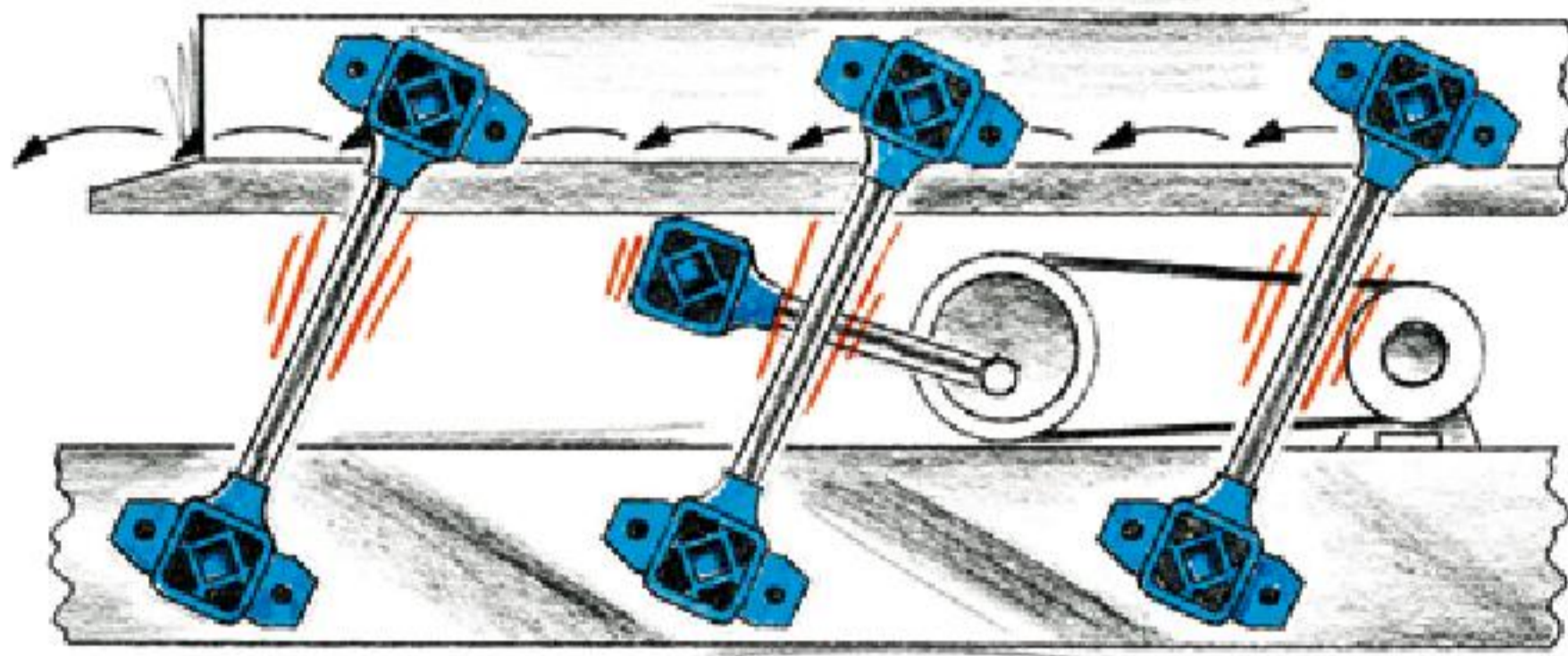
专为筛分和振动給料设备设计的弹性支撑



ROSTA 
swinging solutions

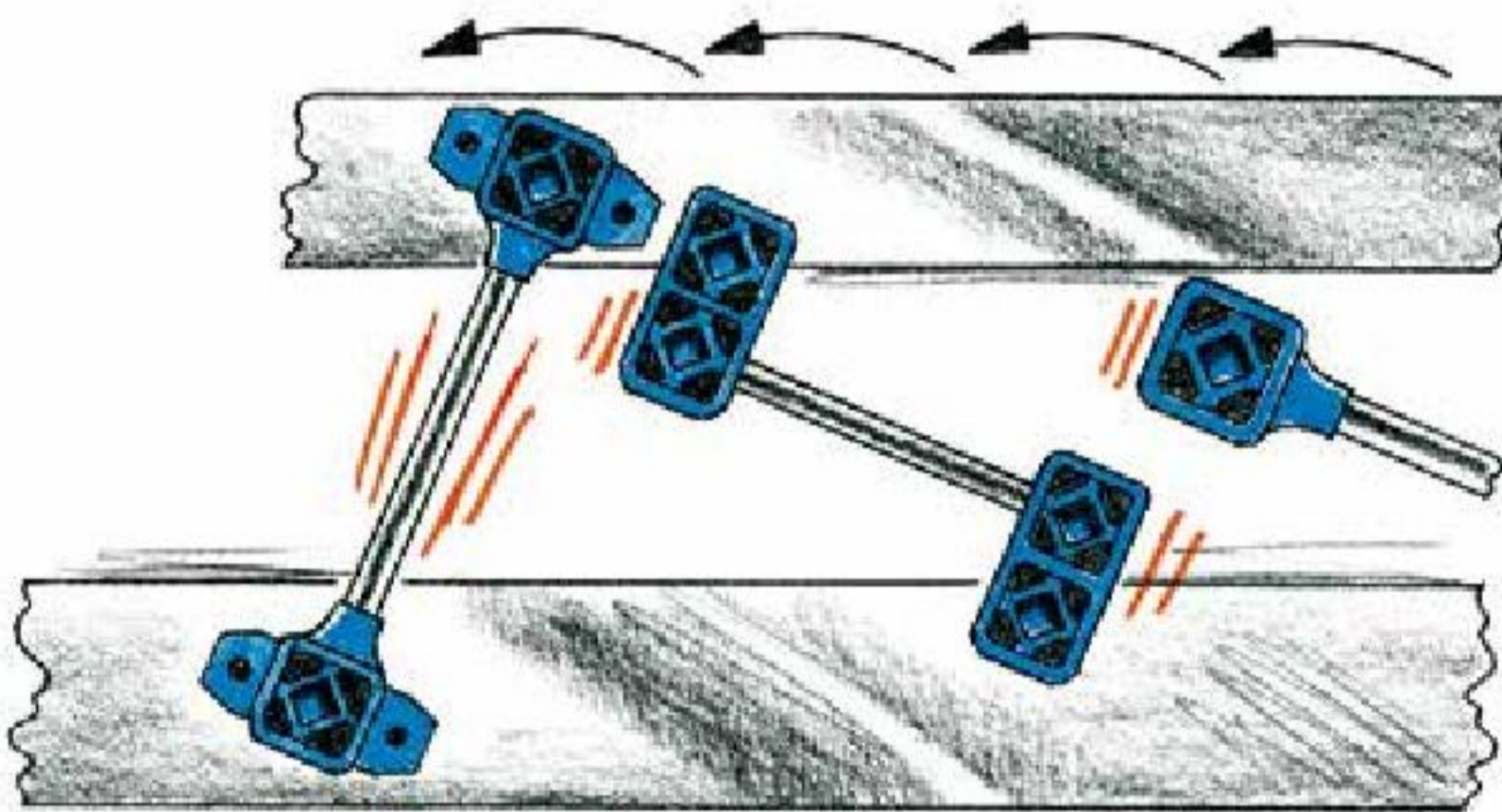
ROSTA 弹

适用于各种形式筛分和



适用于曲柄连杆振动给料设备的摇臂和弹性驱动接头

- 免维护且经久耐用的导向摇臂
- 可承受往复运动的弹性接头

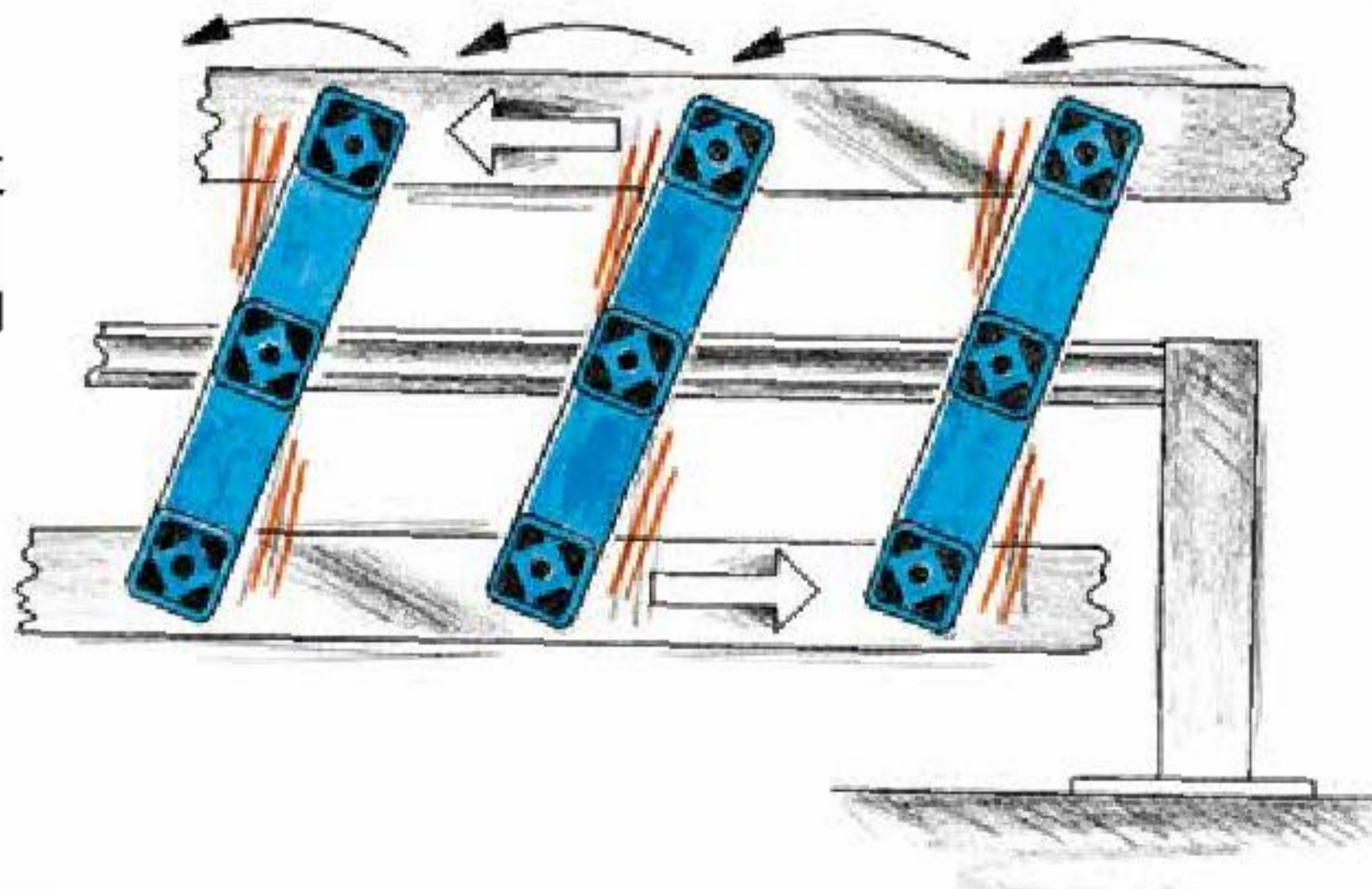


适用于共振式给料设备的弹性蓄能装置

- 可产生动力强大且运行稳定的共振给料方式
- 节省动力且运行无噪音

适用于高速给料设备的双摇臂

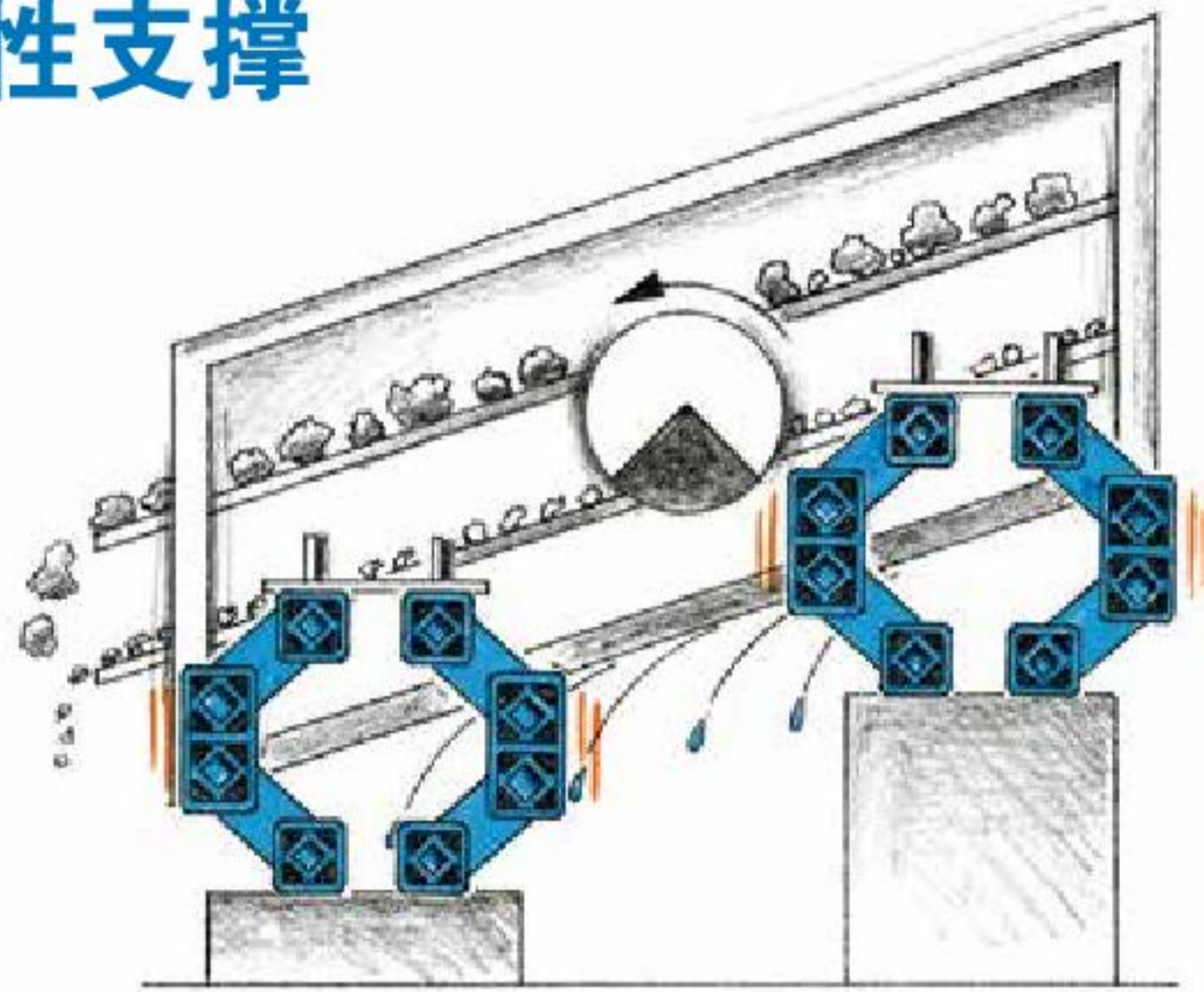
- 支撑1:1平衡配重, 且在原点做往复运动的摇臂
- 为给料设备提供强大的动态弹性刚度



AU-摇臂

性振动支撑

振动给料设备的弹性支撑



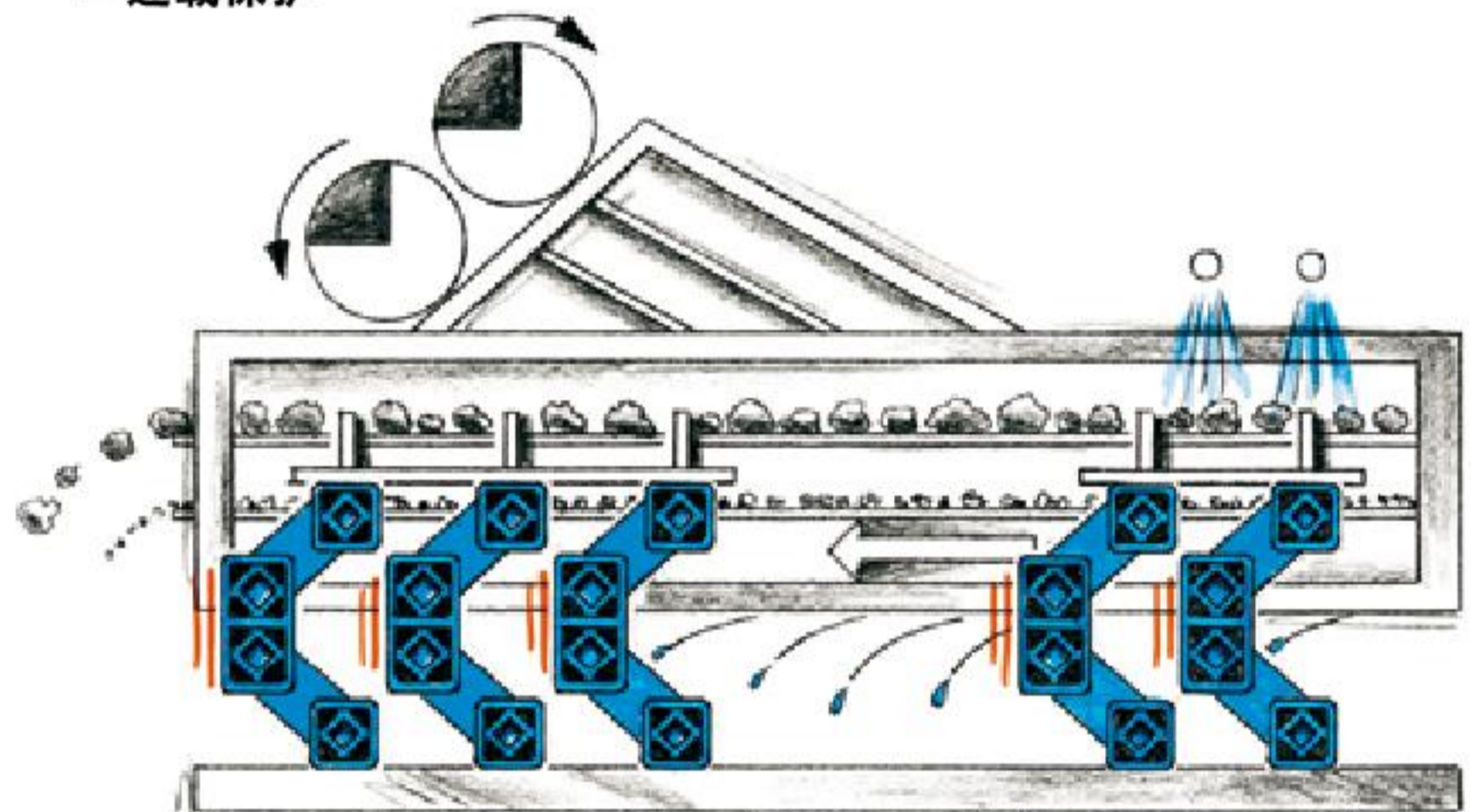
适用于各种圆、直线筛分设备的弹性振动支撑

- 使用寿命长
- 高效减振
- 耐腐蚀性强
- 过载保护



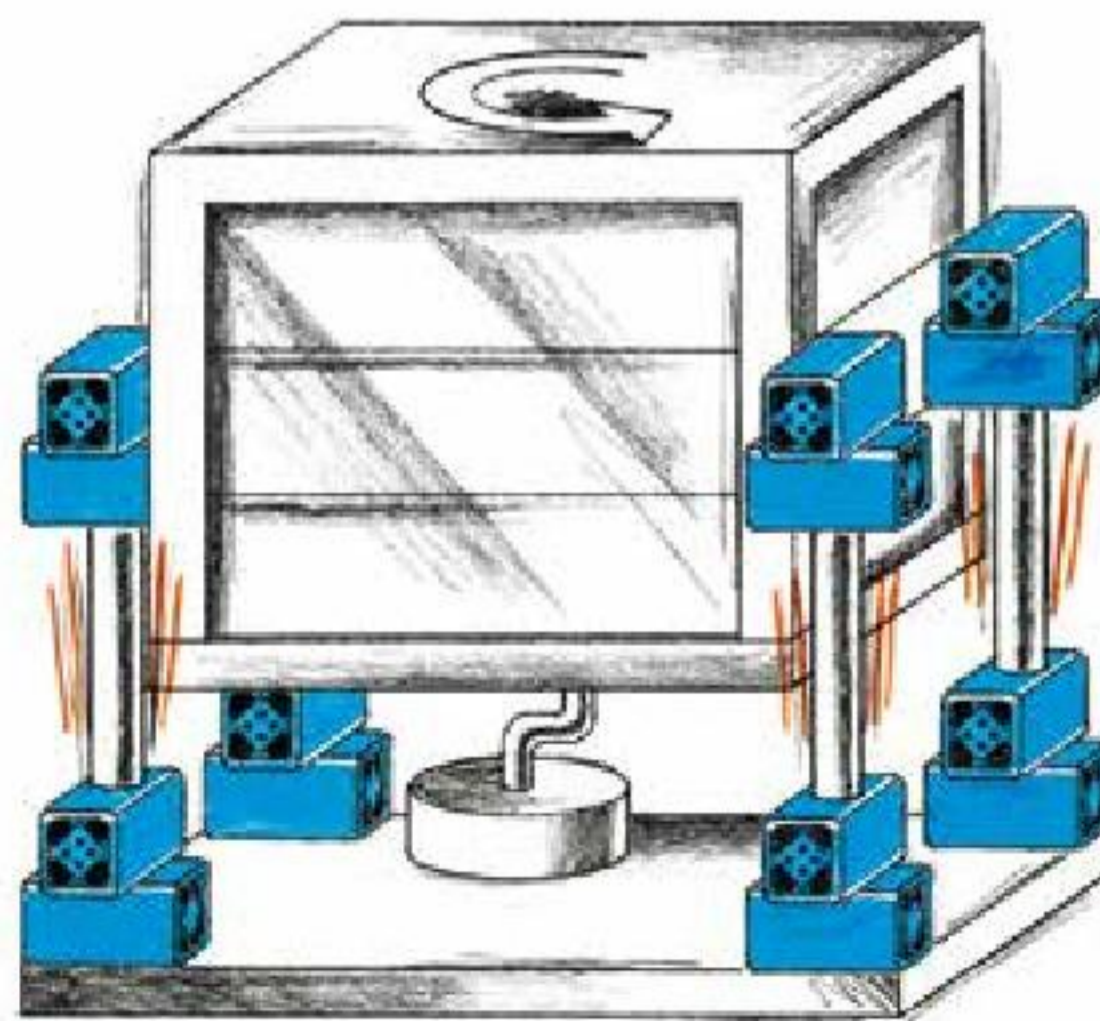
AB-弹性振动支撑

AK-弹性万向接头



适用于回转筛分设备的弹性万向接头

- 能长时间地提供平面回转运动形式
- 承载能力强, 单个支撑最大承载能力可达40'000N




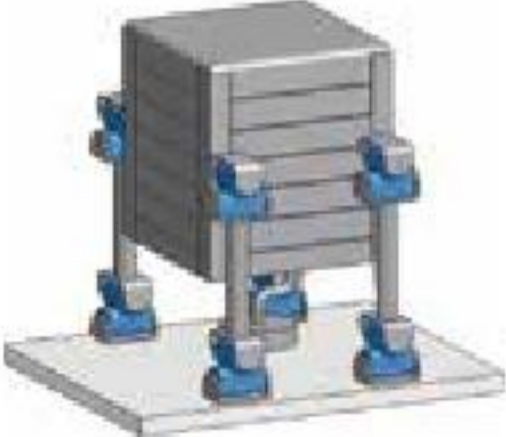


- 免维护
- 使用寿命长, 无噪音
- 耐腐蚀性强
- 过载保护

自由振动系统的振动支撑选型表 (不平衡激振系统驱动)

					
		单质体 圆振动筛	单质体 直线振动筛	双质体系统 带配重	单质体系统 悬挂式直线振动筛
	AB ABI 10页 11页	弹性振动支撑 (通用型) 高效隔振且控制筛体的横向摆动 固有频率低至2-3Hz 共有9种规格, 承载能力从50N到20' 000N			
	AB-HD ABI-HD 12页 13页 18页	弹性振动支撑 (重型) 适用于冲击载荷大、产量高的筛分设备 固有频率约2.5-4Hz 共有8种规格, 承载能力从150N到14' 000N			
	HS HSI 14页 15页				弹性振动支撑 (悬挂型) 固有频率约3-5Hz 共有7种规格, 承载能力 150N到14' 000N
	AB-D 16页		弹性振动支撑 (紧凑型) 双质体系统中配重结构的理想弹性支撑 固有频率约3-4.5Hz 共有7种规格, 承载能力从500N到16' 000N		

Oscillating Mountings

回转筛分设备的弹性支撑选型表

	AK 36页	弹性万向接头 适用于曲轴或偏心激振系统驱动的回转筛分设备 共有10种规格, 最大承载能力可达40' 000N	支撑式回转筛分设备 	悬挂式回转筛分设备 
	AV 38页	弹性单接头 专为回转设备设计, 承载能力强的弹性模块 提供右旋和左旋螺纹的弹性接头 共有5种规格, 最大承载能力可16' 000N		

振动给料设备的弹性支撑选型表 (曲柄系统驱动)

				
		单质体给料机 “强力”系统	单质体给料机 “共振式”系统	双质体给料机 “高速”且带配重平衡系统
	AU 25页	单摇臂模块(可任意调节连杆的长度) 提供右旋和左旋螺纹的弹性模块 共有7种规格,最大承载能力可达5' 000N		
	AS-P AS-C 26页	单摇臂(固定连杆长度) 共有6种规格,法兰安装,最大承载能力可达2' 500N 共有6种规格,中心孔安装,最大承载能力可达2' 500N		
	AD-P AD-C 27页	双摇臂(固定连杆长度) 共有5种规格,法兰安装,最大承载能力可达2' 500N 共有4种规格,中心孔安装,最大承载能力可达1' 600N		
	AR 28页	单/双摇臂的弹性模块(通过圆钢管连接,可任意调节连杆长度) 适用于单、双质体给料设备,可实现双向运动 共有3种规格,最大承载能力可达1600N		
	ST 29页	弹性驱动接头(将驱动力柔性地传递到筛体) 提供右旋和左旋螺纹的弹性接头 共有9种规格,最大驱动能力可达27' 000N		
	DO-A 30页	弹性蓄能装置 为近共振式给料设备提供高强度的动态弹性刚度 一组蓄能装置由2只DO-A弹性模块组成 共有5种规格,最大动态弹性刚度可达320N/mm		

关于一些特殊给料系统请参考:

- 自由振动系统请参考17-19页
- 振动给料系统请参考31-33页
- 回转筛分系统请参考34页



自由振动系统的技术说明 (不平衡激振系统驱动)

介绍

自由振动系统通常通过激振器，振动电机或振动轴来驱动。

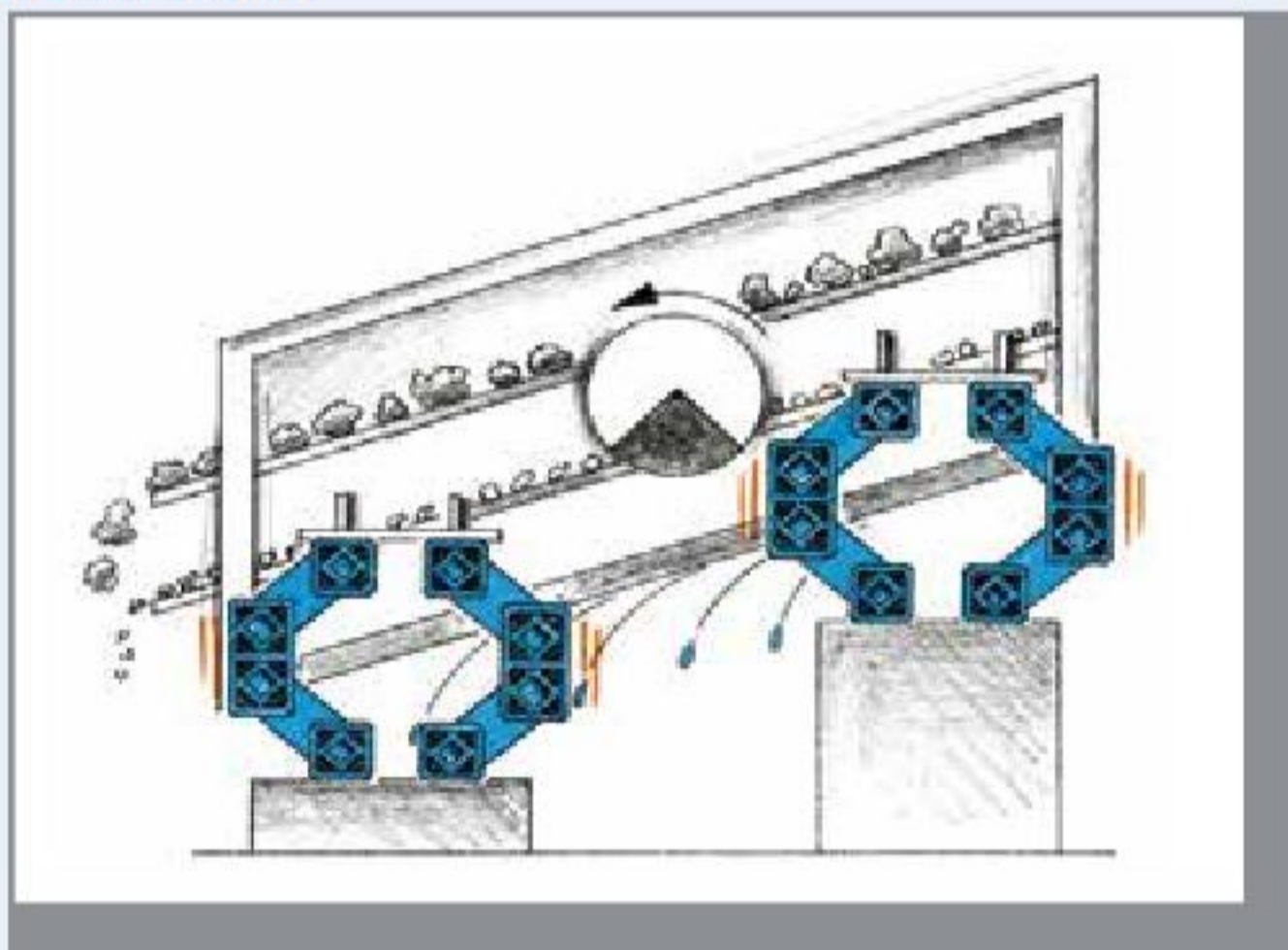
筛分设备的振幅，振动形式和振动方向可以通过激振系统的规格大小和安装形式来决定。激振力大小，激振器安装倾斜角度，筛体的倾斜角度以及筛体的重心位置决定了实际产生的振幅。通过不断改善上述的参数来实现最佳的振幅和输送速度。

ROSTA弹性振动支撑是实现完美振动的理想支撑。由于独特的外形结构和优越的性能，该支撑控制振动设备只做直线运动，阻止筛体产生侧向摆动。

这些理想弹性支撑使得振动设备的运行更加平稳。由于弹性支撑的支撑臂结构能产生很大的弹性变形，所以使支撑具有很低的固有频率，从而提供了高效的减震效果，进而保护设备基座免遭破坏。当振动设备在起停机通过共振区时，ROSTA弹性支撑有效地吸收了设备产生的大量残余应力。



圆振动筛



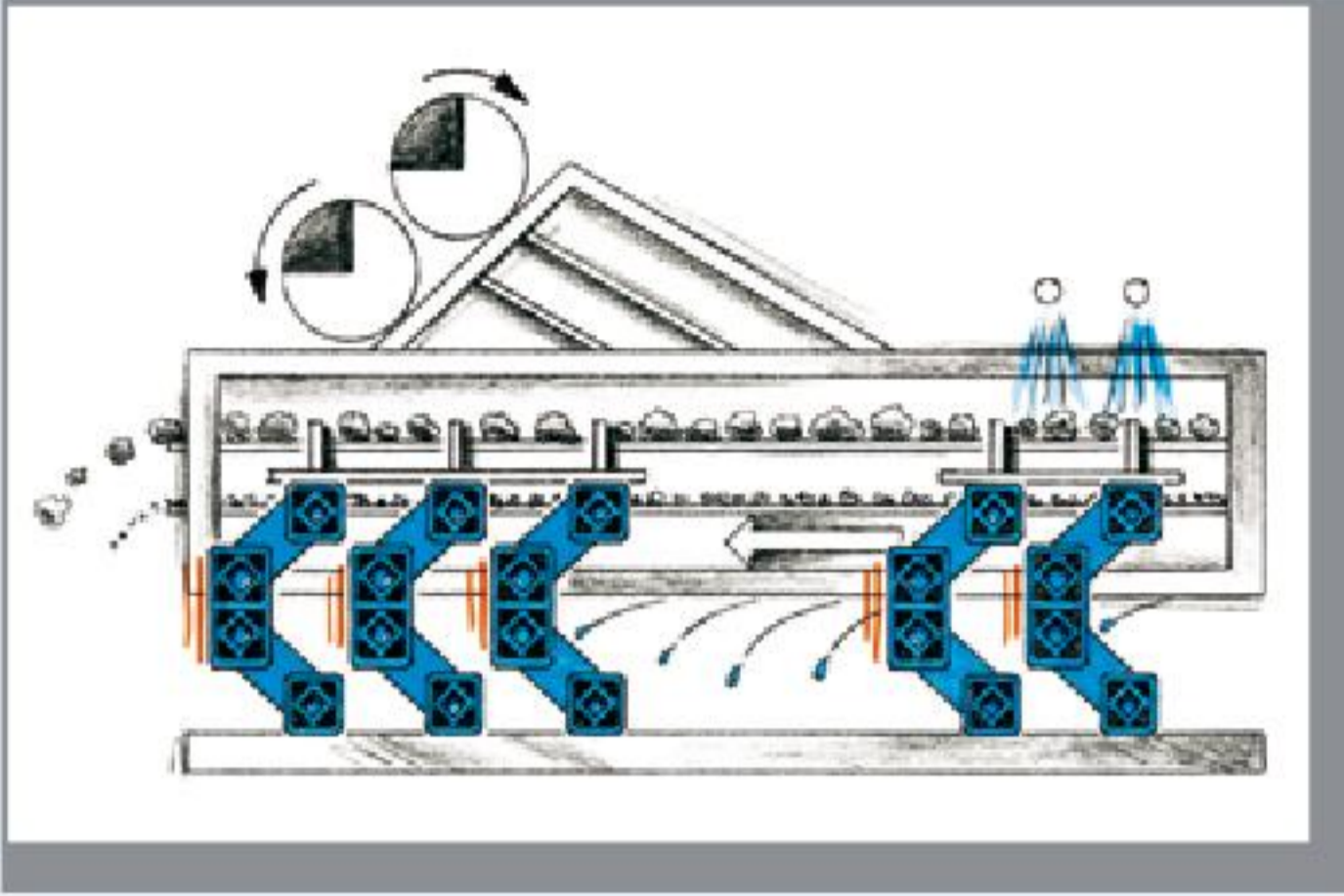
圆振动筛或圆振动设备通过偏心块来驱动，该偏心块可以让设备产生圆形振动。由于这种激振形式导致物料的加速度比较低，因此圆振动设备一般要倾斜 15° 到 30° 来确保产量要求。

对于圆振动设备，我们建议采用ROSTA AB或AB-HD弹性振动支撑。根据经验，在圆振动筛上安装AB弹性振动支撑，其安装方式为“镜像”布置，这样布置的好处是可以抵消因筛体倾斜导致的重心向下移动趋势。如果每个安装位置要求两个弹性振动支撑组合使用，那么组合安装方式仍然是“镜像”布置，如上图所示。



www.rostachina.com

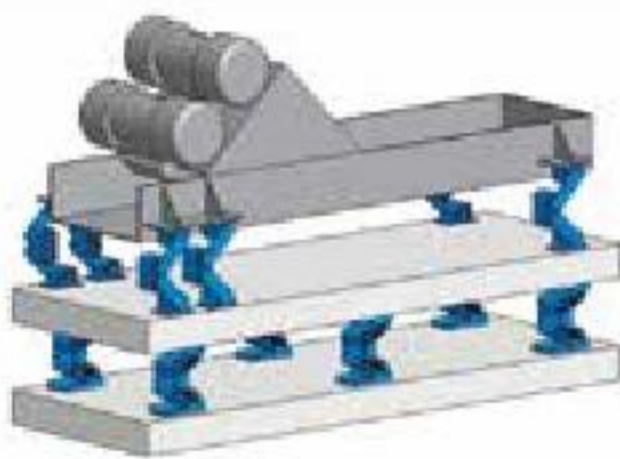
直线振动筛



直线振动筛或直线振动设备通常由两台振动电机，激振器或双振动轴来驱动筛体做直线振动或轻微椭圆形振动。通过调整激振器的安装倾角，客户可以改变物料的抛投角来达到所需求的生产形式。由于直线振动筛可以使物料产生一个非常大的加速度，这样就满足高产量的生产需求。直线振动筛通常水平安装。

AB或AB-HD型弹性振动支撑是直线振动筛的最佳选择。由于激振器的不同位置，出料端和进料端的负载分布也是不同的。通常情况下，进料端较轻，而激振器靠近出料端，并“拖”动物料通过筛体。大多数应用中，进料端与出料端的重量比是40%:60%。因此，我们通常推荐使用6只或更多的ROSTA弹性振动支撑。所有的AB弹性振动支撑采用“同向”安装方式，其“拐角”方向为出料方向。

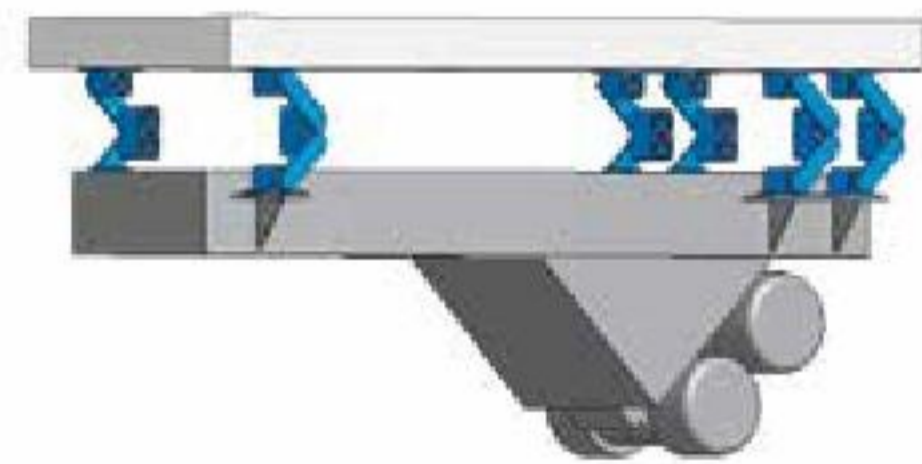
安装减震平台的直线振动筛



由于生产的需求，大型振动筛可能被安装在很高的建筑物或钢结构顶端。单质体设备产生的反作用力会使整个建筑物产生剧烈摇摆。或者，一台新的功率更大振动筛安装在现有的

建筑物，那么它产生的反作用力对旧建筑物就太大了。如果在新的振动设备下安装额外的减震平台就能大大降低反作用力的影响，但是这样可能会造成很小的振幅损失(减震平台的反向运动使得振幅减小)。结构紧凑的AB-D型弹性振动支撑是减震平台的最佳选择。

悬挂在料仓下面的振动出料槽



通常，料仓下端的振动出料槽通过复杂的轭架结构来安装。并且，客户通常采用压簧来支撑出料槽。ROSTA公司针对料仓的振动出料槽专门设计出安装简单，经济实惠的HS型弹性悬挂撑。HS支撑的几何外形就是设计成承受拉伸载荷。

技术说明

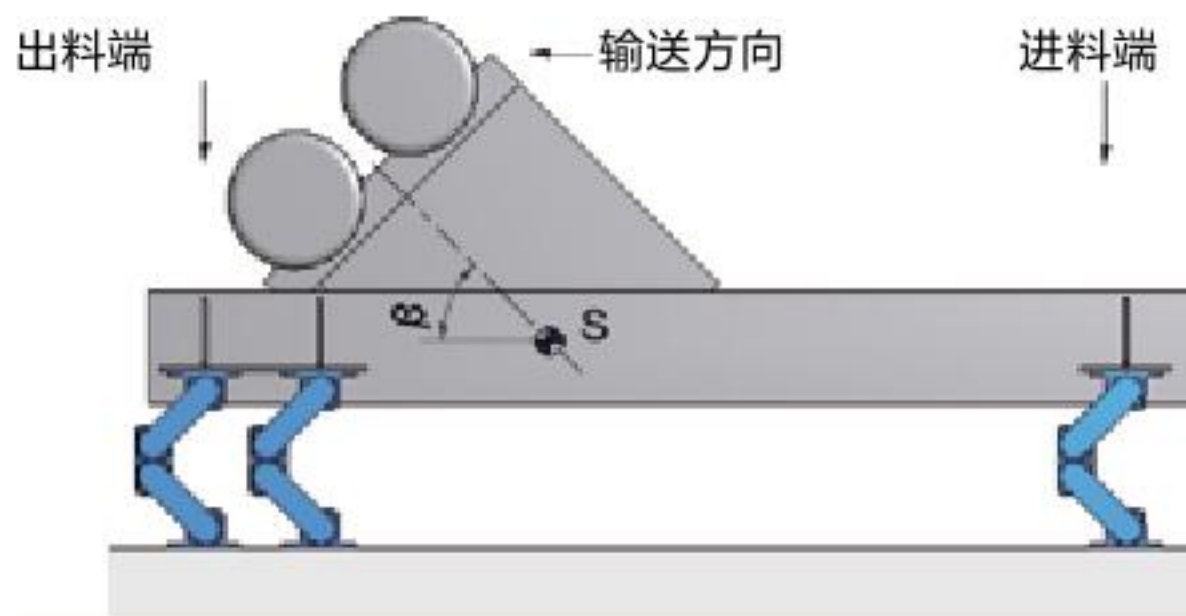
相关参数和计算公式

参数	符号	· 范例
空筛和驱动系统重量	m_0	680kg
输送物料重量		200kg
物料与筛体接触重量* (50%)		100kg
总的参振重量*	m	780kg

载荷分布: 进料端	%进料端	33%
出料端	%出料端	67%
重力加速度	g	$9.81m/s^2$
进料端每一安装角载荷	$F_{\text{进料端}}$	1263N
出料端每一安装角载荷	$F_{\text{出料端}}$	2563N
· 选型建议		6 x AB 38

激振系统工作扭矩	AM	600kgcm
空筛时双振幅	sw_0	8.8mm
工作时双振幅	sw	7.7mm
电机转速	n_s	960rpm
激振系统激振力	Fz	30319N
振动参数	K	4.0
设备加速度	$a=K \cdot g$	4.0 g

· 弹性支撑固有频率	fe	2.7Hz
减震效率	W	97%



计算公式

每一安装角的载荷

$$F_{\text{进料端}} = \frac{m \cdot g \cdot \% \text{ 进料端}}{2 \cdot 100} \quad F_{\text{出料端}} = \frac{m \cdot g \cdot \% \text{ 出料端}}{2 \cdot 100} \quad [N]$$

双振幅

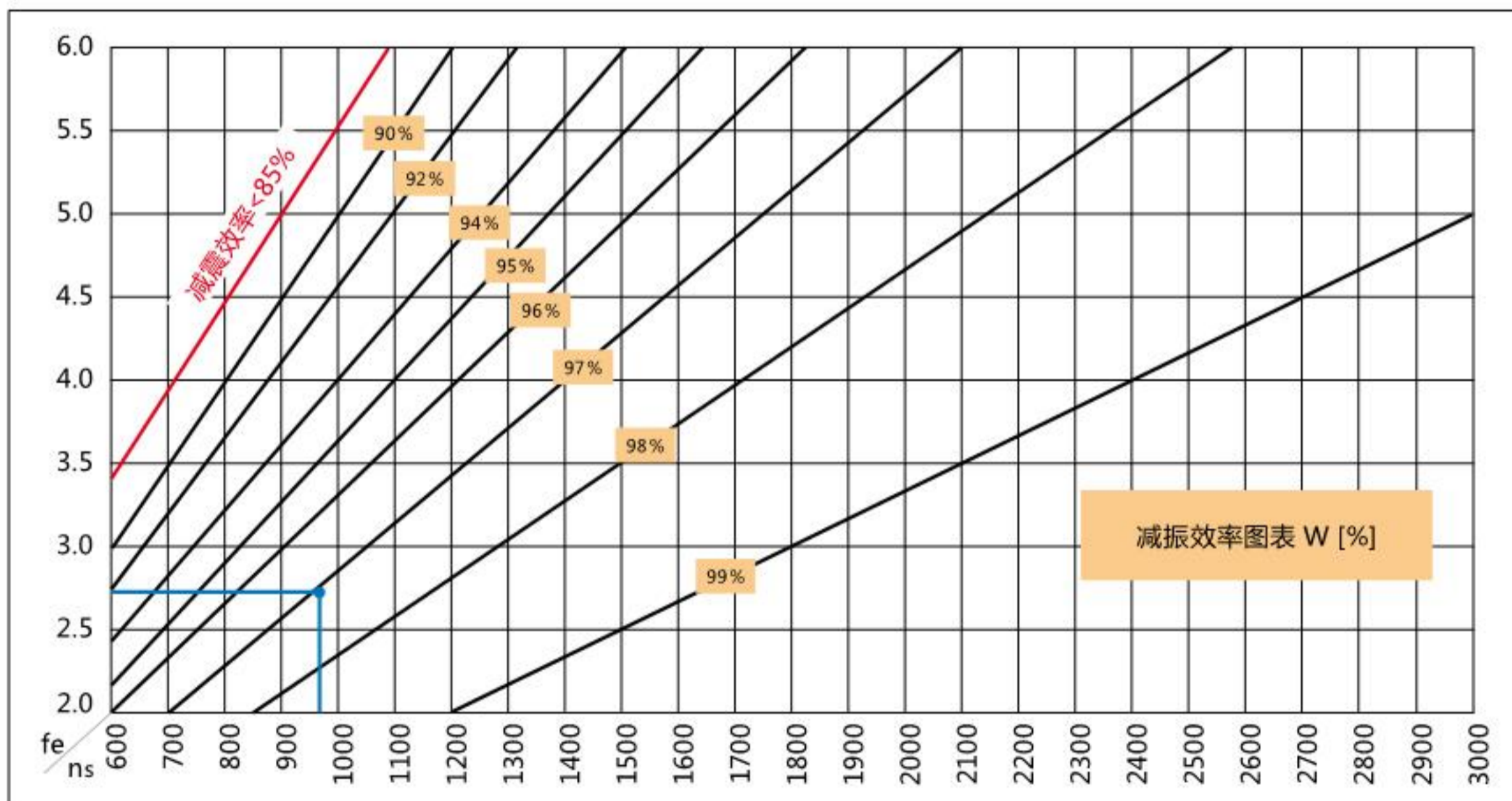
$$sw_0 = \frac{AM}{m_0} \cdot 10 \quad sw = \frac{AM}{m} \cdot 10 \quad [mm]$$

激振力

$$F_z = \frac{\left(\frac{2\pi \cdot n_s}{60}\right)^2 \cdot AM \cdot 10}{2 \cdot 1000} = \frac{n_s^2 \cdot AM}{18'240} \quad [N]$$

振动参数

$$K = \frac{\left(\frac{2\pi \cdot n_s}{60}\right)^2 \cdot sw}{2 \cdot g \cdot 1000} = \frac{n_s^2 \cdot sw}{1'789'000} \quad [-]$$



减振效率

$$W = 100 - \frac{100}{\left(\frac{n_s}{60 \cdot fe}\right)^2 - 1} \quad [%]$$

· 说明:

激振频率 16 Hz(960 rpm)
和弹性支撑固有频率 2.7 Hz
提供97%减振效率。

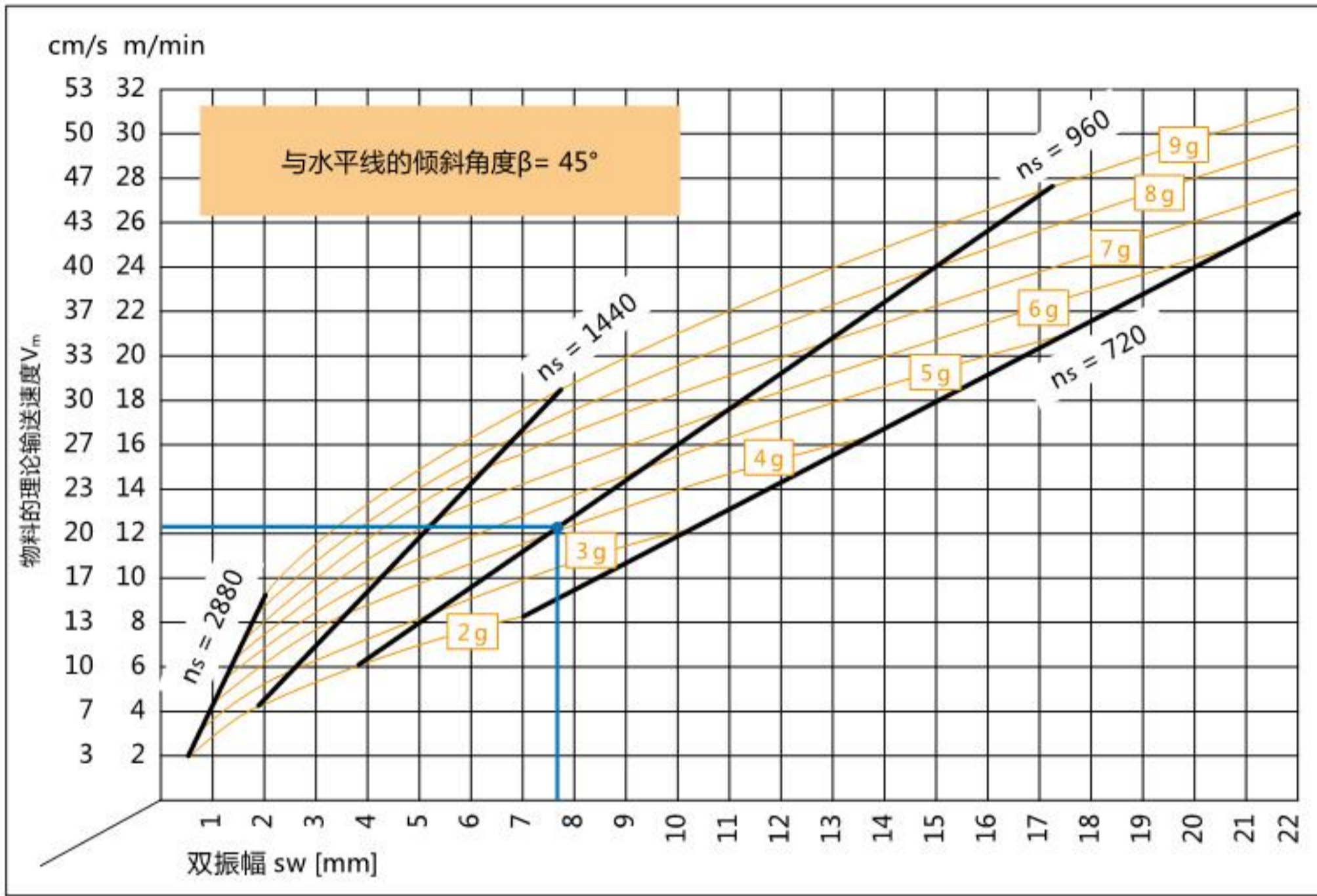
*下面的情形必须要考虑对物料粘结系数和物料运动产生的影响:

- 潮湿的、粘结的松散物料
- 槽体内充满物料
- 潮湿物料完全堆满筛板
- 筛体上有无物料时, 载荷的分布
- 激振力没有通过筛体质心(有无物料)
- 产生瞬间冲击载荷
- 增加了额外的筛体附件(如额外的筛网)



技术说明

物料的理论输送速度 V_m



主要影响参数:

- 产量要求
- 物料的厚度
- 筛体的倾斜角度
- 振动马达位置
- 重心位置

由于圆振动筛的倾斜角度不一样, 所以物料的输送速度也不同。

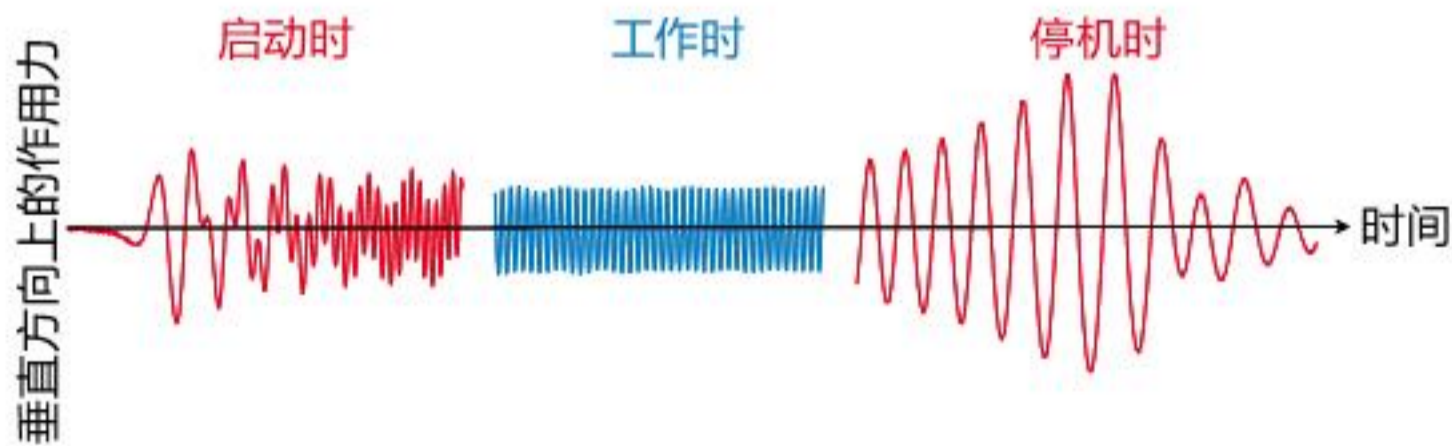
• 示例:

根据横坐标双振幅(7.7mm)和电机转速(960rpm)的曲线得到交点指示得知物料的理论输送速度约为12.3m/min或20.5cm/sec.

正常工作和共振时的弹性特点

振动筛在开机和停机时, 弹性振动支撑都要通过共振区。由于AB弹性振动支撑具有良好的阻尼性能, 所以AB弹性振动支撑在设备通过共振区时吸收大量残余振动。筛体在产生几次比较大的跳动后, 就可以在几秒内完全停止。

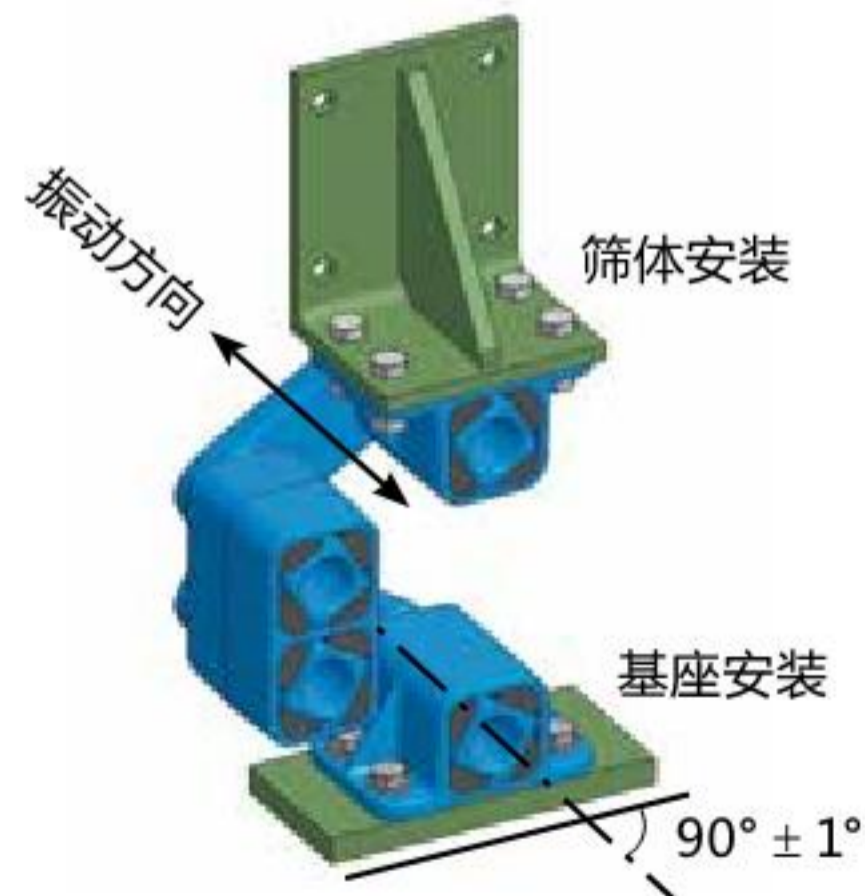
下图为实验测试得到AB产品的典型工作状态:



弹性振动支撑的构造

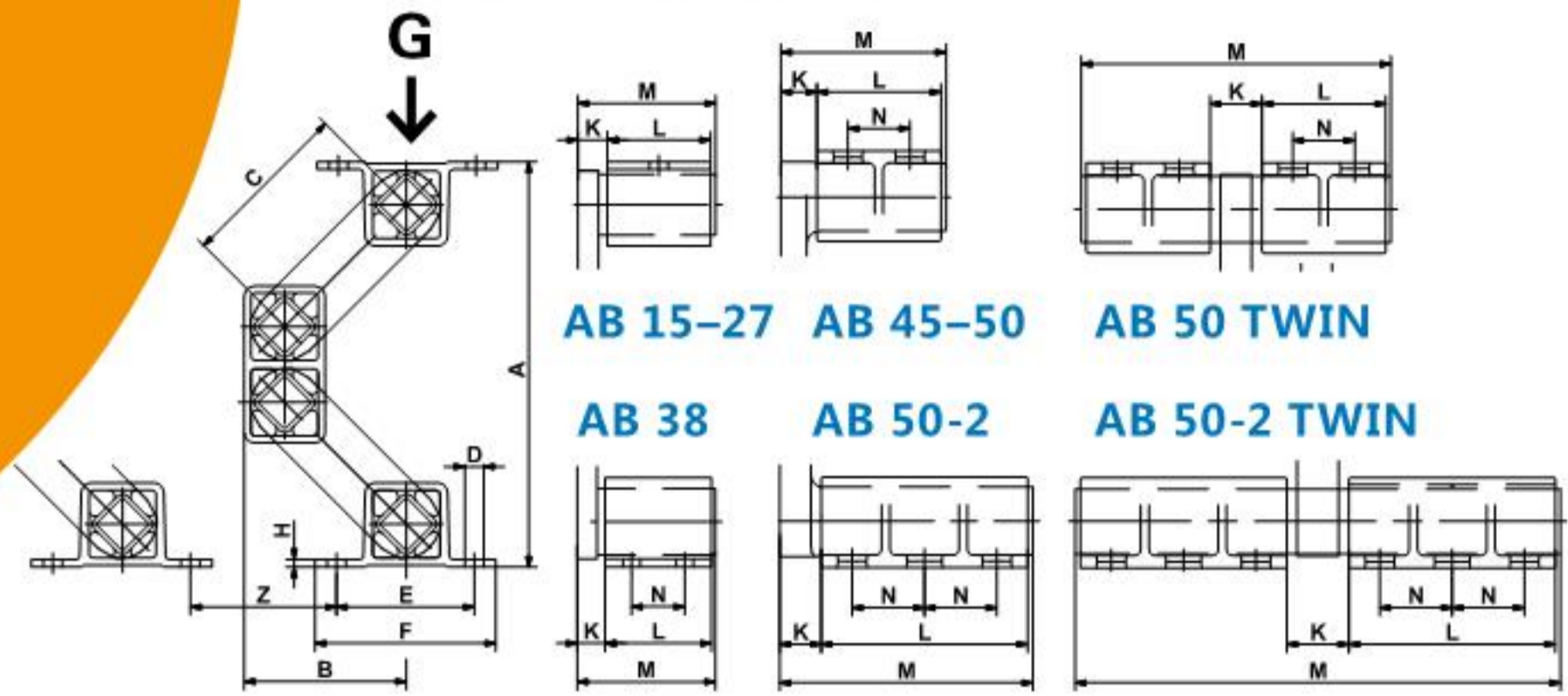
如果一台直线振动筛上的弹性振动支撑如页7所示那样安装布置, 筛体将产生非常平稳、无噪音的振动。连接筛体的振动臂承受更多的振动。由于连接基座的减震臂几乎保持静止不动而具有很低的固有频率, 所以产生很好的隔震效果。

安装的轴线和物料输送的方向必须成直角 (90°), 允许的最大误差 $\pm 1^\circ$ 。





弹性振动支撑 AB 型 (标准蓝色) ABI 型 (不锈钢)



Oscillating Mountings

编号	型号	承载范围 G _{最小} - G _{最大} [N]	A 空载	A* 最大 负载	B 空载	B* 最大 负载	C	D	E	F	H	K	L	M	N	重量 [kg]
07 051 056	AB 15	50 - 160	168	114	70	88	80	∅7	50	65	3	10	40	52	-	0.5
new 07 171 107	ABI 15	70 - 180	168	114	70	88	80	7x10	50	65	3	10	40	52	-	0.9
07 051 057	AB 18	120 - 350	208	146	88	109	100	∅9	60	80	3.5	14	50	67	-	1.2
new 07 171 114	ABI 18		208	146	88	109	100	9x15	60	80	3.5	14	50	67	-	1.7
07 051 058	AB 27	250 - 800	235	170	94	116	100	∅11	80	105	4.5	17	60	80	-	2.2
new 07 171 109	ABI 27		235	170	94	116	100	11x20	80	105	4.5	17	60	80	-	3.3
07 051 059	AB 38	600 - 1600	305	225	120	147	125	∅13	100	125	6	21	80	104	40	5.1
new 07 171 110	ABI 38		305	225	120	147	125	13x20	100	125	6	21	80	104	40	7.6
07 051 054	AB 45	1200 - 3000	353	257	141	172	140	13x26	115	145	8	28	100	132	58	11.5
new 07 171 111	ABI 45		353	257	137	168	140	13x26	115	145	8	28	100	132	58	13.5
07 051 061	AB 50	2500 - 6000	380	277	150	184	150	17x27	130	170	12	35	120	160	60	19.1
new 07 171 112	ABI 50		380	277	150	184	150	17x27	130	170	12	35	120	160	60	21.9
07 051 055	AB 50-2	4200 - 10000	380	277	150	184	150	17x27	130	170	12	40	200	245	70	32.2
new 07 171 113	ABI 50-2		380	277	150	184	150	17x27	130	170	12	40	200	245	70	35.4
07 051 008	AB 50 TWIN	5000 - 12000	380	277	150	184	150	17x27	130	170	12	50	120	300	60	35.0
07 051 009	AB 50-2 TWIN	8400 - 20000	380	277	150	184	150	17x27	130	170	12	60	200	470	70	54.0

编号	型号	固有频率 G _{最小} - G _{最大} [Hz]	Z	动态弹性刚度		不同转速下的最大允许值						轻合金外壳	钢焊接件	球墨铸铁	喷涂ROSTA蓝色	不锈钢铸件
				cd 垂直 [N/mm]	cd 水平 [N/mm]	sw 最大 [mm]	K 最大 [-]	sw 最大 [mm]	K 最大 [-]	sw 最大 [mm]	K 最大 [-]					
07 051 056	AB 15	4.0-2.8	65	10	6	14	4.1	12	6.2	8	9.3	x	x		x	
new 07 171 107	ABI 15															
07 051 057	AB 18	3.7-2.6	80	20	14	17	4.9	15	7.7	8	9.3	x	x		x	
new 07 171 114	ABI 18															
07 051 058	AB 27	3.7-2.7	80	40	25	17	4.9	14	7.2	8	9.3	x	x		x	
new 07 171 109	ABI 27															
07 051 059	AB 38	3.0-2.4	100	60	30	20	5.8	17	8.8	8	9.3	x	x		x	
new 07 171 110	ABI 38															
07 051 054	AB 45	2.8-2.3	115	100	50	21	6.1	18	9.3	8	9.3	x	x	x	x	
new 07 171 111	ABI 45															
07 051 061	AB 50	2.4-2.1	140	190	85	22	6.4	18	9.3	8	9.3				x	x
new 07 171 112	ABI 50															
07 051 055	AB 50-2	2.4-2.1	140	320	140	22	6.4	18	9.3	8	9.3				x	x
new 07 171 113	ABI 50-2															
07 051 008	AB 50 TWIN	2.4-2.1	140	380	170	22	6.4	18	9.3	8	9.3		x	x	x	x
07 051 009	AB 50-2 TWIN	2.4-2.1	140	640	280	22	6.4	18	9.3	8	9.3		x	x	x	x



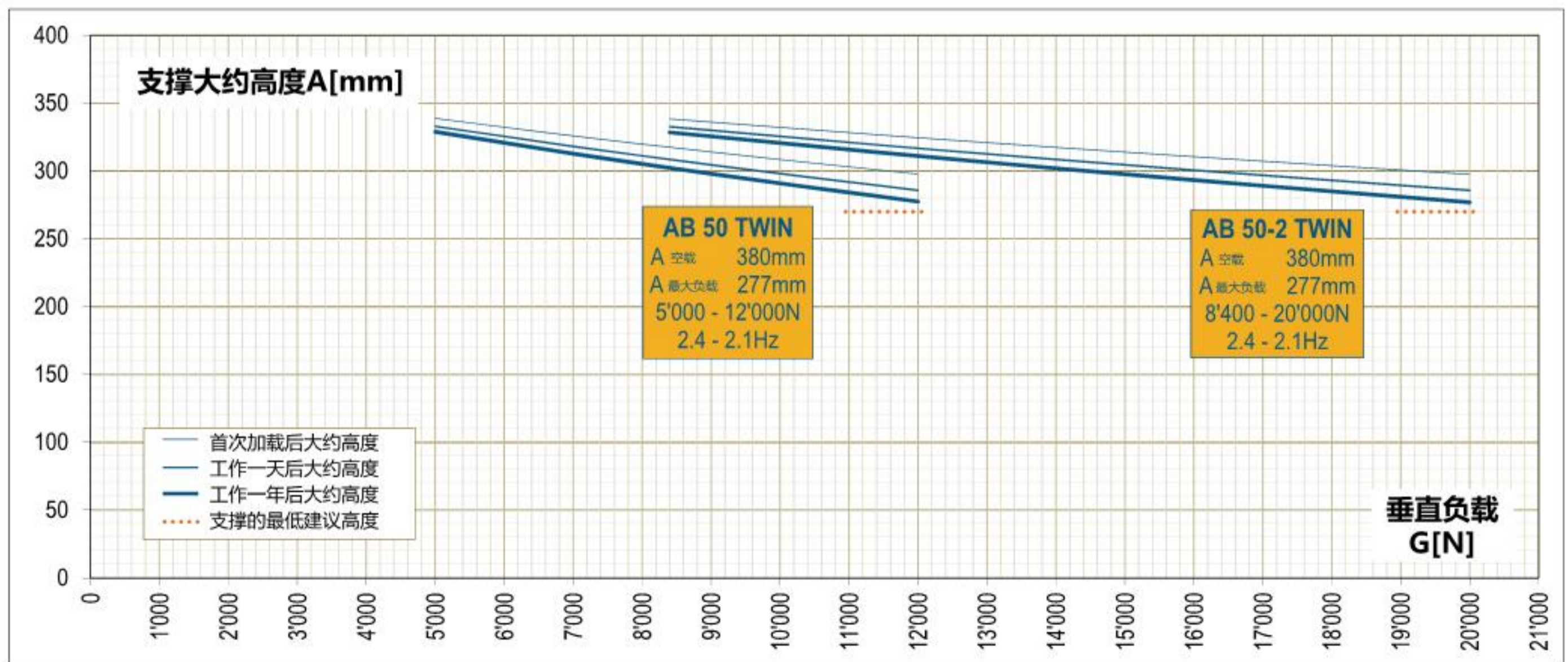
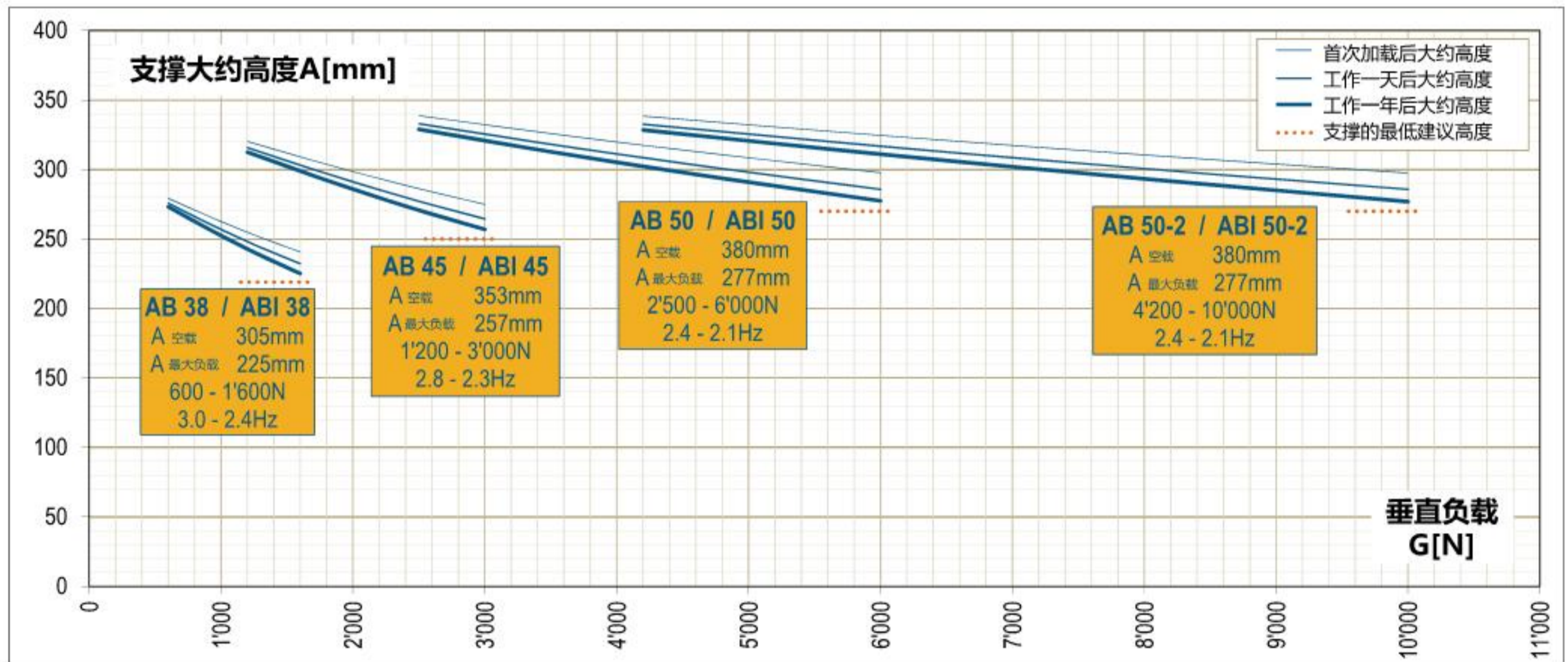
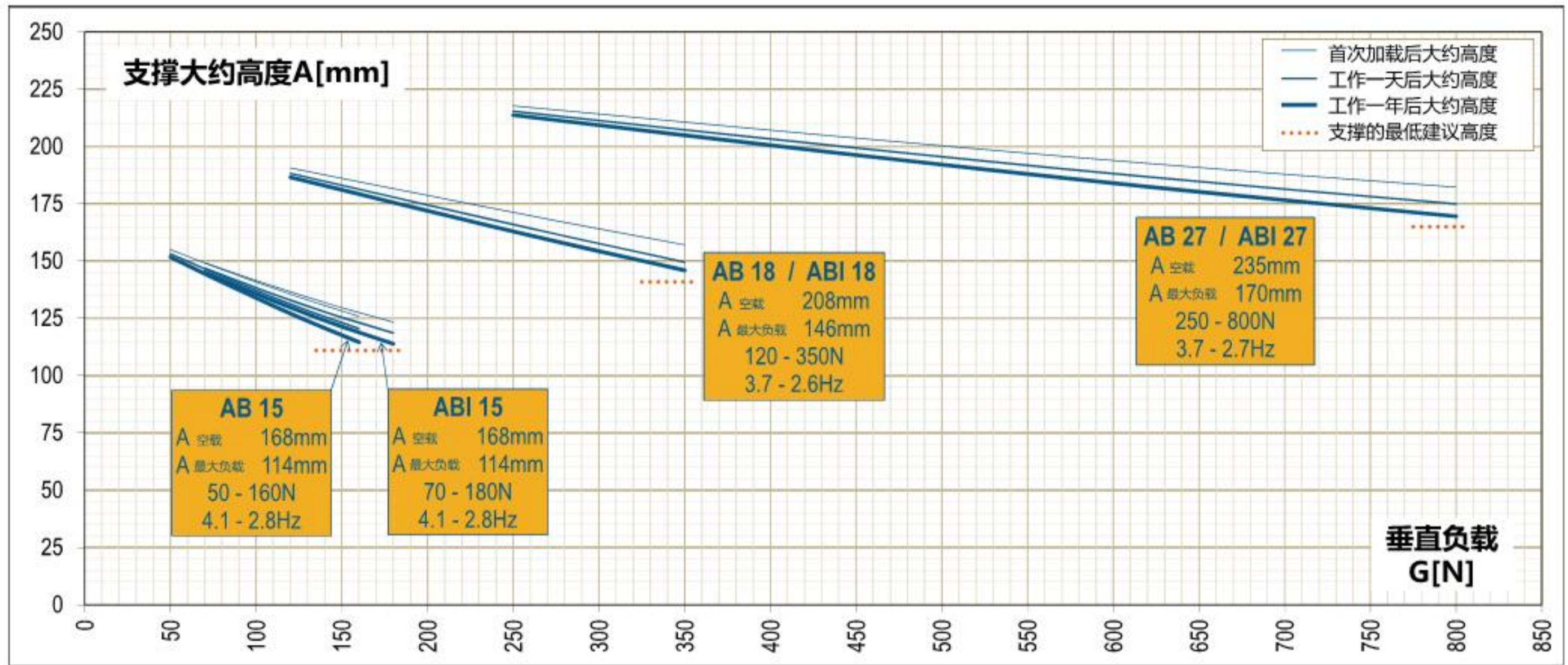
在额定负载下
轻速960min⁻¹
振幅sw=8mm

如果加速度 > 9.3g, 不建议使用AB.

材质

*压缩载荷G_{最大}和最终永久变形后的高度(大约工作1年后)

AB和ABI型支撑永久变形说明和高度曲线图

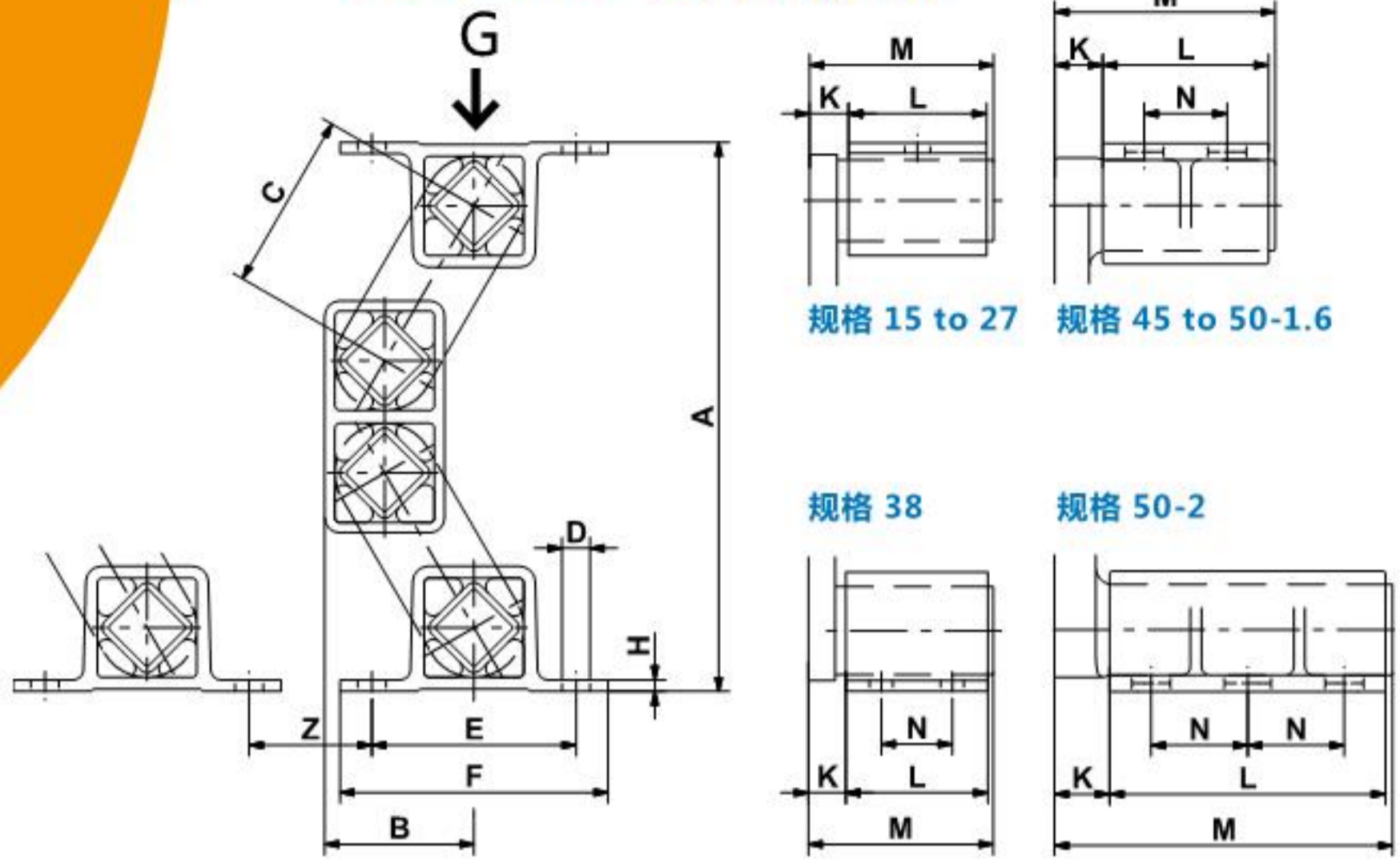


Oscillating Mountings

弹性振动支撑

AB-HD 型 (标准蓝色)

ABI-HD 型 (不锈钢)



Oscillating Mountings

编号	型号	承载范围 G _{最小} -G _{最大} [N]	A 空载	A* 最大 负载	B 空载	B* 最大 负载	C	D	E	F	H	K	L	M	N	重量 [kg]
new 07 171 121	ABI-HD 15	150 - 400	132	107	36	50	45	7x10	50	65	3	10	40	52	-	0.8
07 171 128	ABI-HD 18	300 - 700	171	141	47	64	60	9x15	60	80	3.5	14	50	67	-	1.5
new 07 051 070	AB-HD 27	500 - 1250	215	182	59	78	70	∅11 11x20	80	105	4.5	17	60	80	-	2.0
07 171 123	ABI-HD 27															
new 07 051 071	AB-HD 38	1200 - 2500	293	246	79	106	95	∅13 13x20	100	125	6	21	80	104	40	4.9
07 171 124	ABI-HD 38															
new 07 051 072	AB-HD 45	2000 - 4200	346	290	98 94	130 126	110	13x26	115	145	8	28	100	132	58	11.3
07 171 125	ABI-HD 45															
new 07 051 062	AB-HD 50	3500 - 8400	376	313	105	141	120	17x27	130	170	12	40	120	165	60	20.4
07 171 126	ABI-HD 50															
new 07 051 063	AB-HD 50-1.6	4800 - 11300	376	313	105	141	120	17x27	130	170	12	40	160	205	70	27.1
07 051 060	AB-HD 50-2	6000 - 14000	376	313	105	141	120	17x27	130	170	12	45	200	250	70	32.4
new 07 171 127	ABI-HD 50-2															

编号	型号	固有频率 G _{最小} -G _{最大} [Hz]	Z	动态弹性刚度		不同转速下的最大允许值						材质				
				cd 垂直 [N/mm]	cd 水平 [N/mm]	720 min ⁻¹		960 min ⁻¹		1440 min ⁻¹		轻合金外壳	钢焊接件	球墨铸铁	喷涂ROSTA蓝色	不锈钢铸件
						sw 最大 [mm]	K 最大 [-]	sw 最大 [mm]	K 最大 [-]	sw 最大 [mm]	K 最大 [-]					
new 07 171 121	ABI-HD 15	5.8-3.6	35	18	10	8	2.3	7	3.6	5	5.8					x
07 171 128	ABI-HD 18	4.9-3.2	50	32	20	10	2.9	9	4.6	7	8.1					x
new 07 051 070	AB-HD 27	4.8-3.1	60	70	33	12	3.5	10	5.2	8	9.3	x	x	x		
07 171 123	ABI-HD 27														x	
new 07 051 071	AB-HD 38	3.6-2.7	90	100	48	15	4.3	13	6.7	8	9.3	x	x	x		
07 171 124	ABI-HD 38														x	
new 07 051 072	AB-HD 45	3.3-2.5	100	150	72	17	4.9	14	7.2	8	9.3	x	x	x	x	
07 171 125	ABI-HD 45														x	
new 07 051 062	AB-HD 50	3.3-2.4	120	270	130	18	5.2	15	7.7	8	9.3			x	x	
07 171 126	ABI-HD 50														x	
new 07 051 063	AB-HD 50-1.6	3.3-2.4	120	360	172	18	5.2	15	7.7	8	9.3	x	x	x	x	
07 051 060	AB-HD 50-2	3.3-2.4	120	450	215	18	5.2	15	7.7	8	9.3			x	x	
new 07 171 127	ABI-HD 50-2														x	



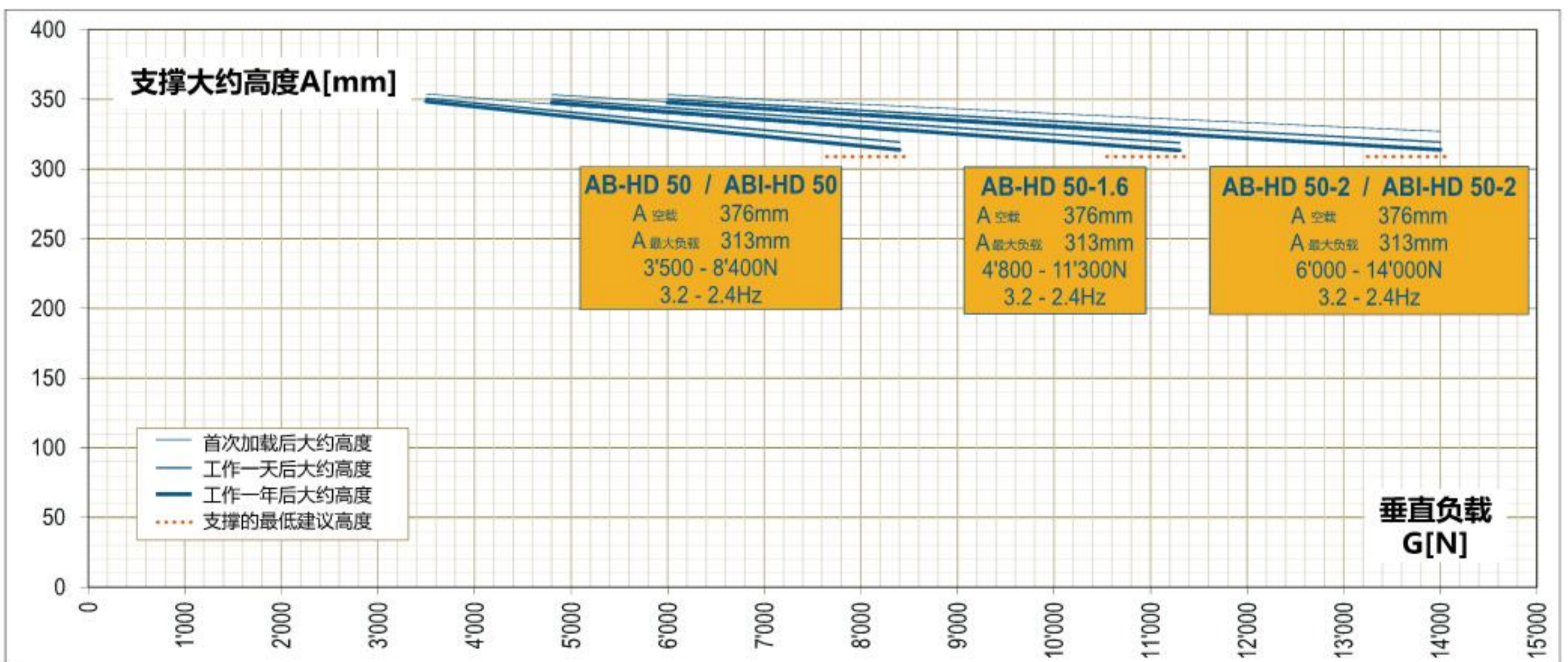
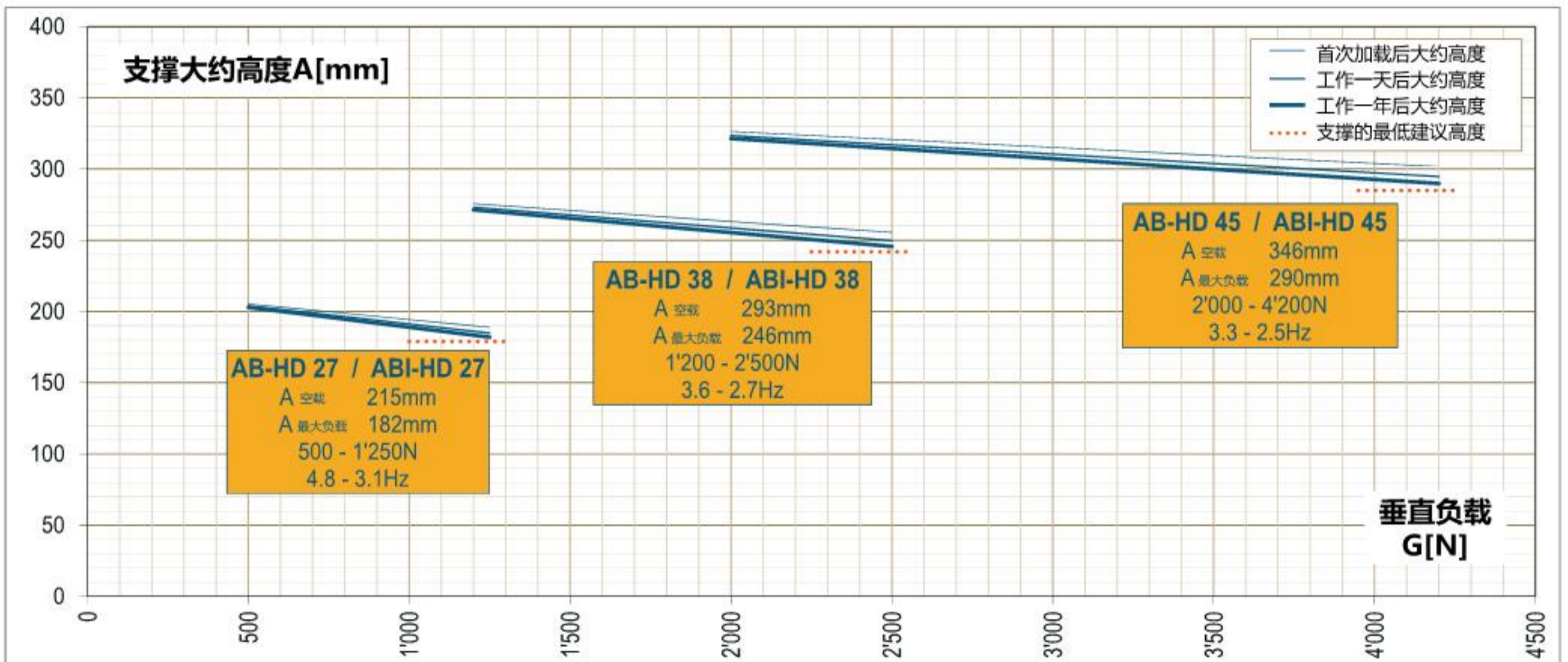
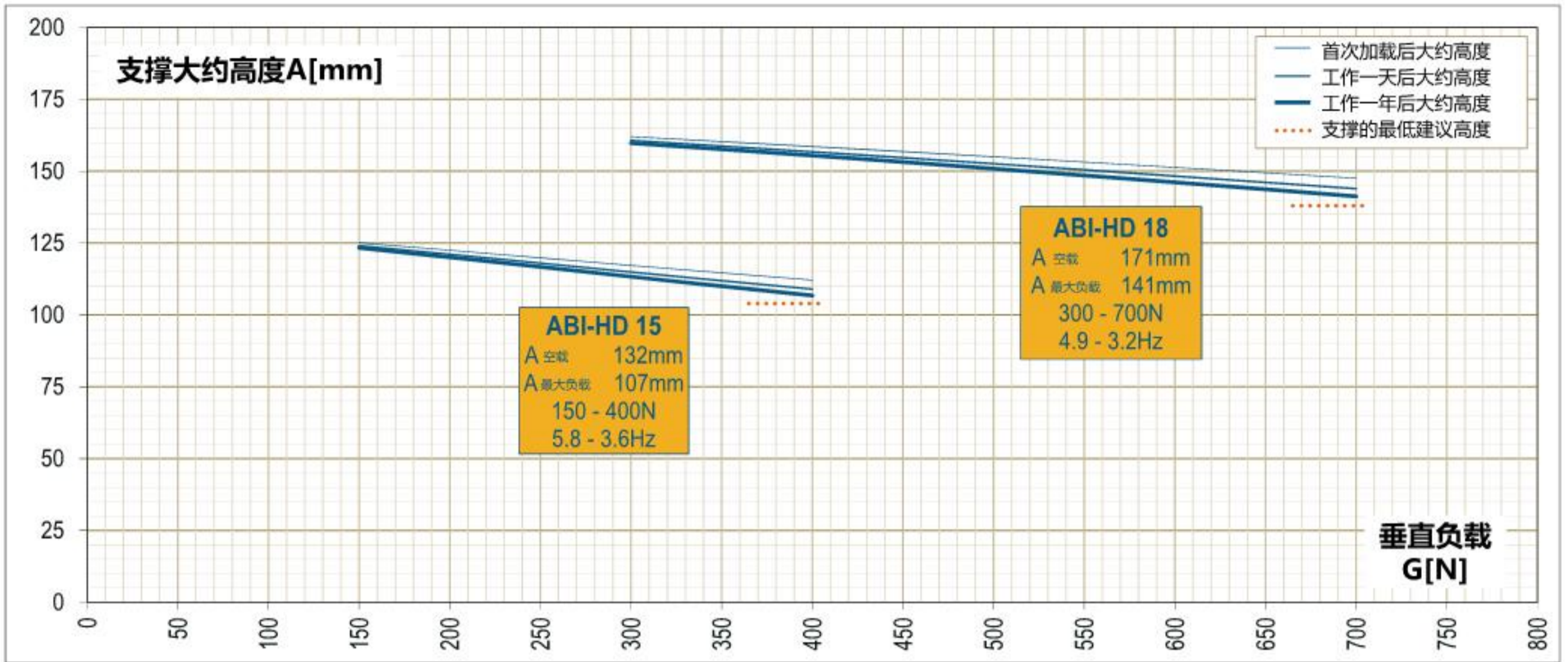
在额定负载下
轻速960min⁻¹
振幅sw=8mm

如果加速度 > 9.3g, 不建议使用AB.

材质

更大承载能力的弹性支撑请参考17页
*压缩载荷G_{最大}和最终永久变形后的高度 (大约工作1年后)

AB-HD和ABI-HD型支撑永久变形说明和高度曲线图

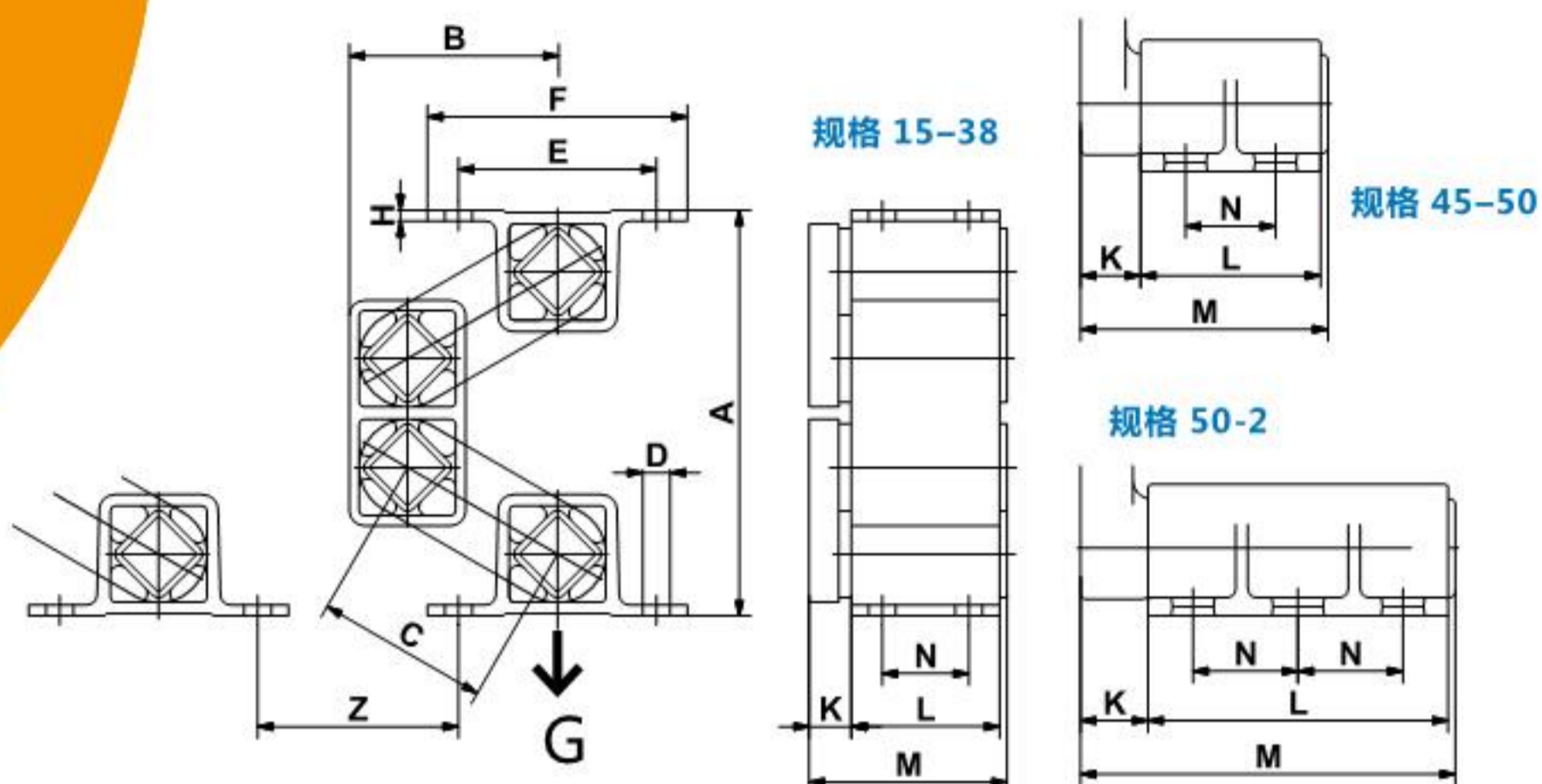


Oscillating Mountings

弹性振动支撑

悬挂型 HS (标准蓝色)

悬挂型 HSI (不锈钢)



Oscillating Mountings

编号	型号	承载范围 G _{最小} -G _{最大} [N]	A 空载	A* 最大 负载	B 空载	B* 最大 负载	C	D	E	F	H	K	L	M	N	重量 [kg]
new 07 321 101	HSI 15	150 - 400	99	125	53	42	45	∅7	50	65	3	10	40	52	25	0.8
new 07 321 102	HSI 18	300 - 700	127	159	69	56	60	∅9	60	80	3.5	14	50	67	30	1.5
07 311 001	HS 27	500 - 1250	164	202	84	68	70	∅11	80	105	4.5	17	60	80	35	1.6
new 07 321 103	HSI 27															3.4
07 311 002	HS 38	1200 - 2500	223	275	114	92	95	∅13 13x20	100	125	6	21	80	104	40	4.9
new 07 321 104	HSI 38															7.3
07 311 003	HS 45	2000 - 4200	265	325	138	113	110	13x26	115	145	8	28	100	132	58	11.3
new 07 321 105	HSI 45															13.6
07 311 004	HS 50	3500 - 8400	288	357	148	118	120	17x27	130	170	12	40	120	165	60	20.4
new 07 321 106	HSI 50															22.3
07 311 005	HS 50-2	6000 - 14000	288	357	148	118	120	17x27	130	170	12	45	200	205	70	32.4
new 07 321 107	HSI 50-2															35.8

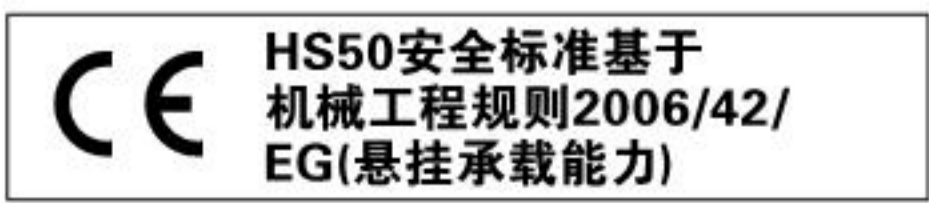
编号	型号	固有频率 G _{最小} -G _{最大} [Hz]	Z	动态弹性刚度		不同转速下的最大允许值						轻合金外壳	钢焊接件	球墨铸铁	喷涂ROSTA蓝色	不锈钢铸件
				cd 垂直 [N/mm]	cd 水平 [N/mm]	720 min ⁻¹		960 min ⁻¹		1440 min ⁻¹						
						sw 最大 [mm]	K 最大 [-]	sw 最大 [mm]	K 最大 [-]	sw 最大 [mm]	K 最大 [-]					
new 07 321 101	HSI 15	5.2-4.7	35	17	10	8	2.3	7	3.6	5	5.8					x
new 07 321 102	HSI 18	4.5-4.0	50	30	19	10	2.9	9	4.6	7	8.1					x
07 311 001	HS 27	4.2-3.8	60	65	32	12	3.5	10	5.2	8	9.3	x	x	x		
new 07 321 103	HSI 27															
07 311 002	HS 38	3.6-3.3	90	95	46	15	4.3	13	6.7	8	9.3	x	x	x		
new 07 321 104	HSI 38															
07 311 003	HS 45	3.3-3.0	100	142	70	17	4.9	14	7.2	8	9.3	x	x	x	x	
new 07 321 105	HSI 45															
07 311 004	HS 50	3.2-2.9	120	245	120	18	5.2	15	7.7	8	9.3			x	x	
new 07 321 106	HSI 50															
07 311 005	HS 50-2	3.2-2.9	120	410	200	18	5.2	15	7.7	8	9.3			x	x	
new 07 321 107	HSI 50-2															

在额定负载下
轻速960min⁻¹
振幅sw=8mm

如果加速度 > 9.3g, 不建议使用AB.

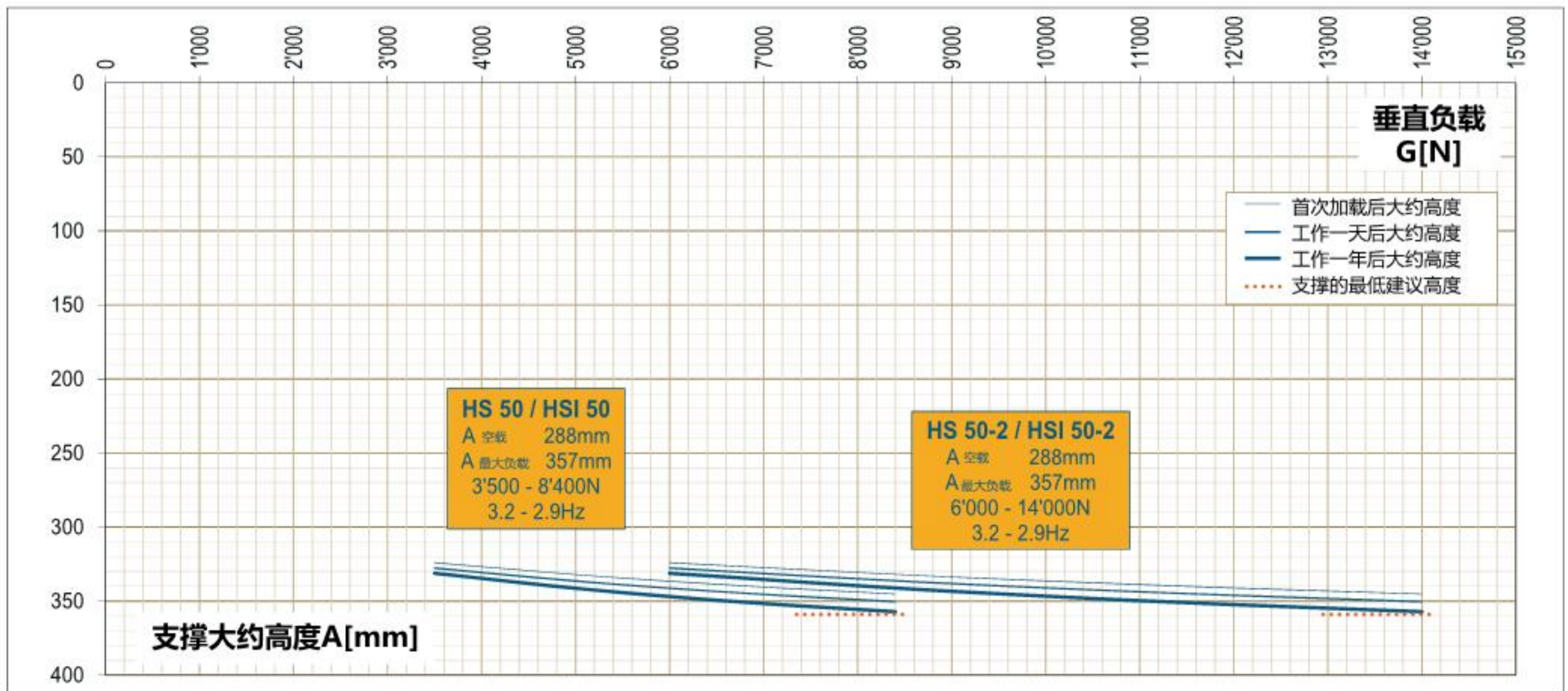
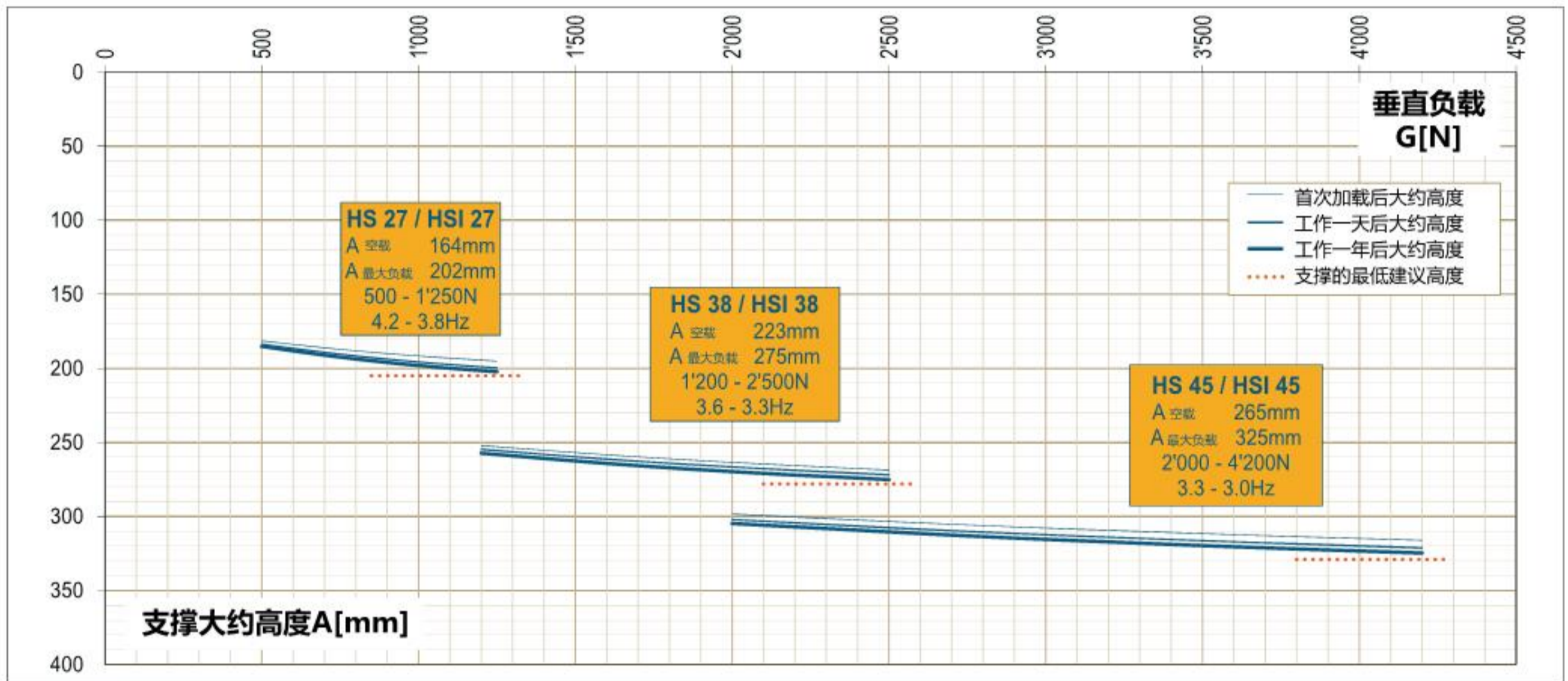
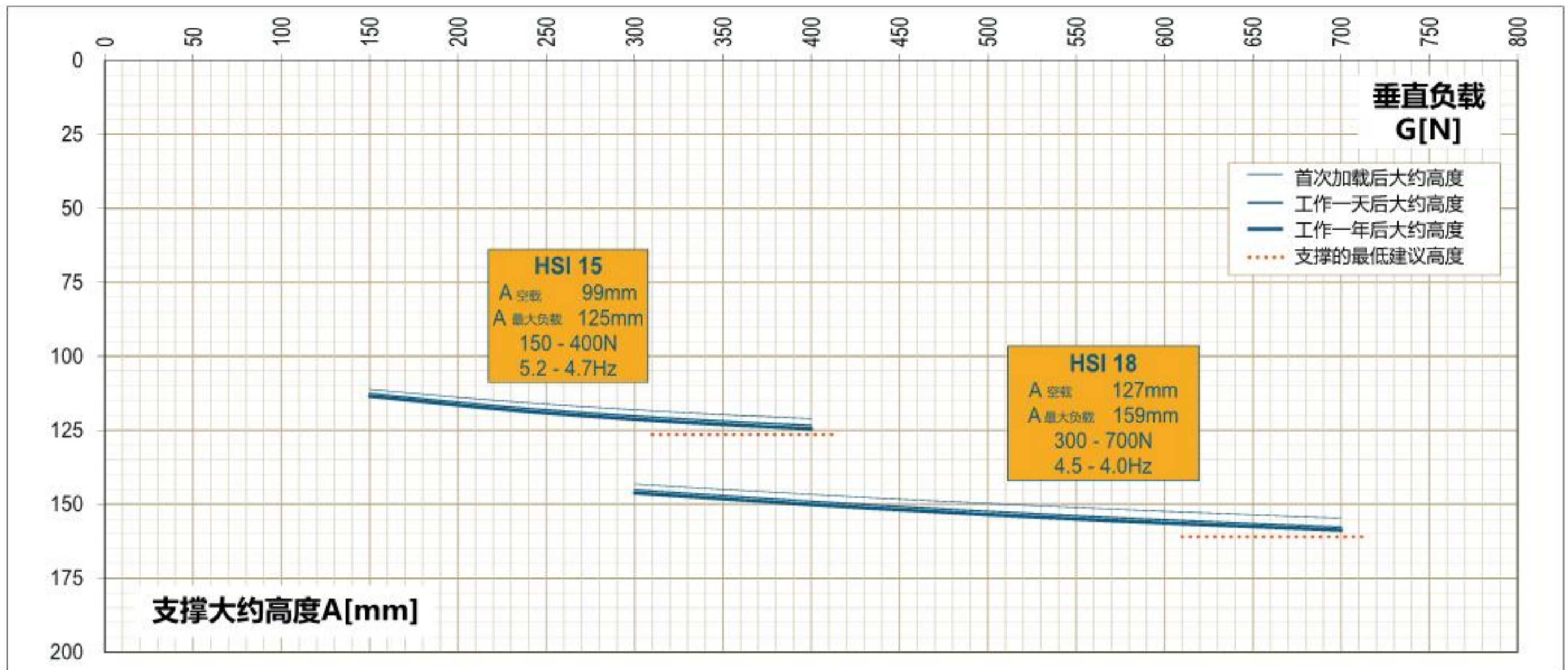
材质

HS弹性振动支撑必须通过一定数量的8.8级以上螺栓来安装(已有安装孔或槽)按照规定的拧紧扭矩来拧紧螺栓。



*拉伸载荷G_{最大}和最终永久变形后的高度(大约工作1年后)

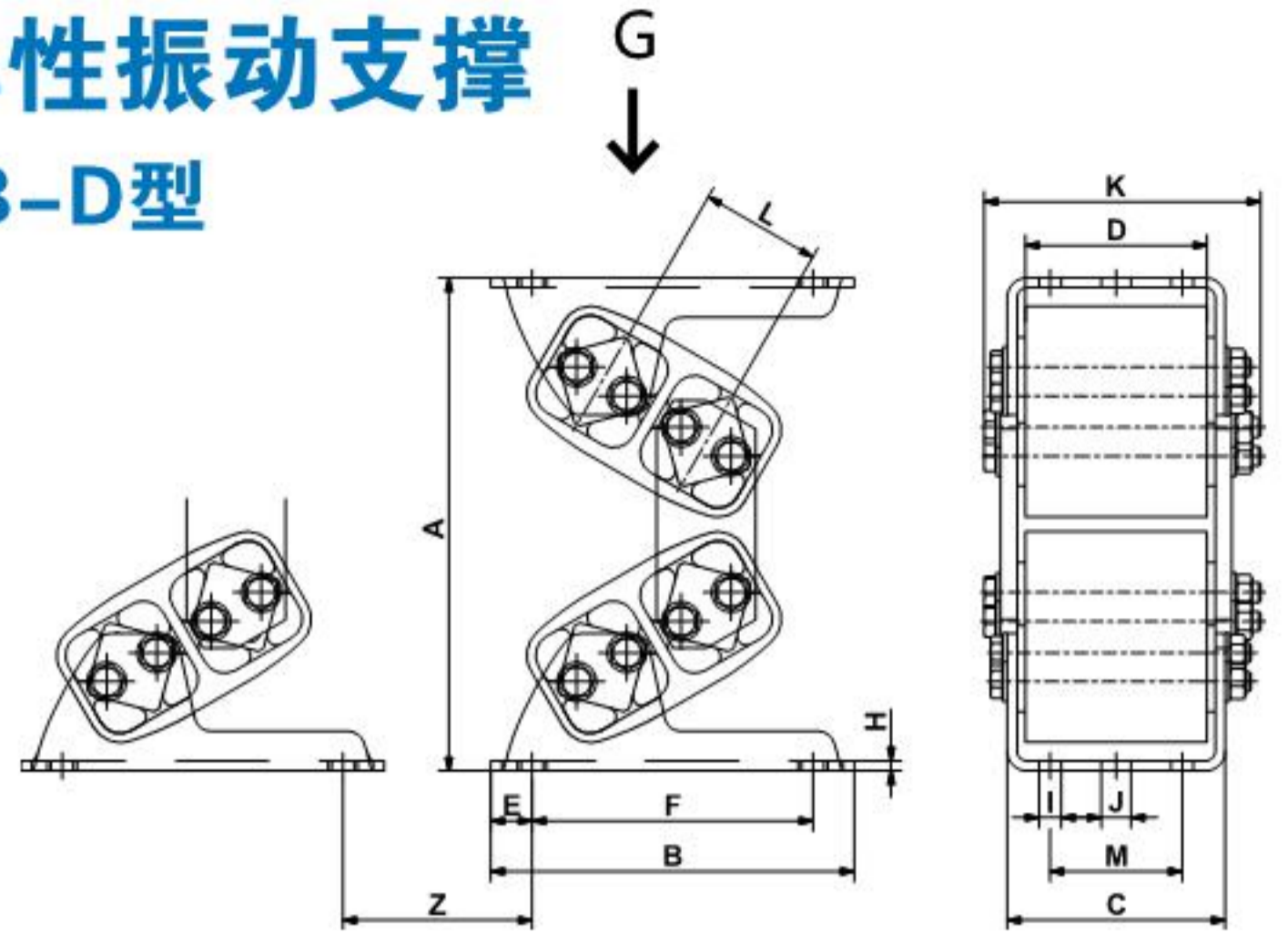
HS和HSI型支撑永久变形说明和高度曲线图



Oscillating Mountings



弹性振动支撑 AB-D型



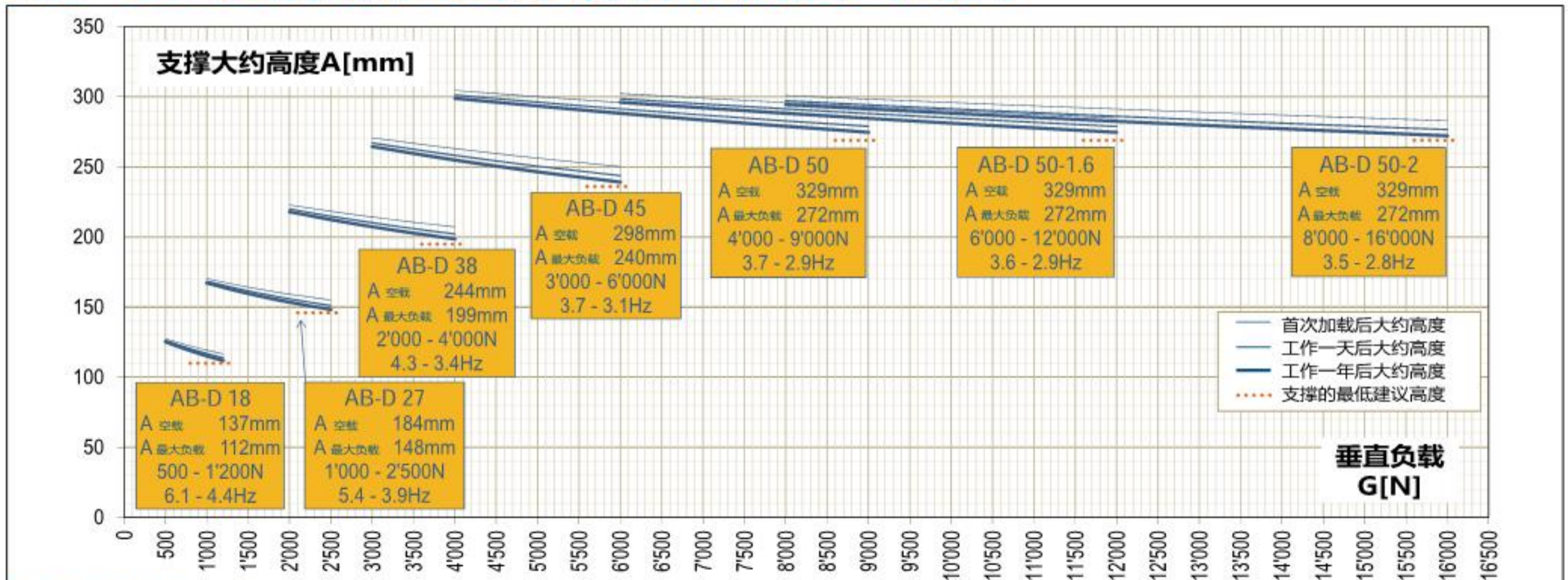
编号	型号	承载范围 G _{最小} -G _{最大} [N]	A 空载	A* 最大 负载	B	C	D	E	F	H	I	J	K	L	M	重量 [kg]
07 281 000	AB-D 18	500 - 1200	137	112	115	61	50	12.5	90	3	9	9	74	31	30	1.3
07 281 001	AB-D 27	1000 - 2500	184	148	150	93	80	15	120	4	9	11	116	44	50	2.9
07 281 002	AB-D 38	2000 - 4000	244	199	185	118	100	17.5	150	5	11	13.5	147	60	70	7.5
07 281 003	AB-D 45	3000 - 6000	298	240	220	132	110	25	170	6	13.5	18	168	73	80	11.5
07 281 004	AB-D 50	4000 - 9000	329	272	235	142	120	25	185	6	13.5	18	166	78	90	22.0
07 281 005	AB-D 50-1.6	6000 - 12000	329	272	235	186	160	25	185	8	13.5	18	214	78	90	25.5
07 281 006	AB-D 50-2	8000 - 16000	329	272	235	226	200	25	185	8	13.5	18	260	78	90	29.0

编号	型号	固有频率 G _{最小} -G _{最大} [Hz]	Z	动态弹性刚度			不同转速下的最大允许值						材质			
				cd 垂直 [N/mm]	sw 振幅 [mm]	cd 水平 [N/mm]	720 min ⁻¹		960 min ⁻¹		1440 min ⁻¹		轻合金外壳	钢焊接件	球墨铸铁	喷涂ROSTA蓝色
							sw 最大 [mm]	K 最大 [-]	sw 最大 [mm]	K 最大 [-]	sw 最大 [mm]	K 最大 [-]				
07 281 000	AB-D 18	6.1-4.4	30	100	4	20	5	1.4	5	2.6	4	4.6	x	x	x	x
07 281 001	AB-D 27	5.4-3.9	35	160	4	35	7	2.0	6	3.1	5	5.8	x	x	部分	部分
07 281 002	AB-D 38	4.3-3.4	40	185	6	40	9	2.6	8	4.1	6	7.0	x	x	部分	部分
07 281 003	AB-D 45	3.7-3.1	55	230	8	70	11	3.2	9	4.6	7	8.1	x	x	部分	部分
07 281 004	AB-D 50	3.7-2.9	55	310	8	120	12	3.5	10	5.2	8	9.3	x	x	x	x
07 281 005	AB-D 50-1.6	3.6-2.9	55	430	8	160	12	3.5	10	5.2	8	9.3	x	x	x	x
07 281 006	AB-D 50-2	3.5-2.8	55	540	8	198	12	3.5	10	5.2	8	9.3	x	x	x	x

在额定负载下
转速960min⁻¹
振幅sw=8mm

如果加速度 > 9.3g, 不建议使用AB.

AB-D型支撑永久变形说明和高度曲线图

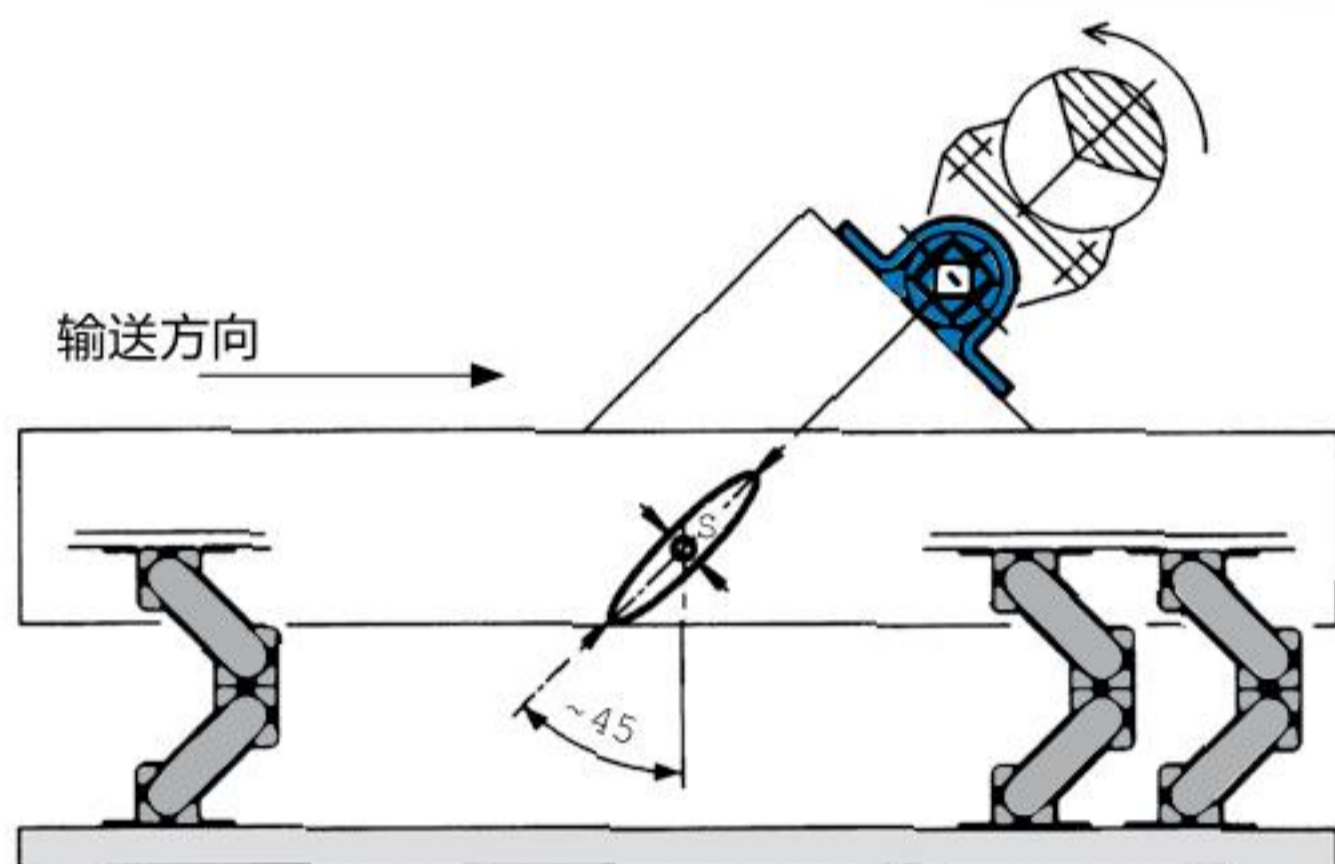




ROSTA 弹性振动支撑及附件 - 针对特殊应用的解决方案

采用单台振动电机和ROSTA摆动轴承的驱动系统

如果一台振动电机通过安装一只摆动轴承(如DK产品),那么振动设备也可以产生轻微椭圆形振动(直线运动)。最终的振动形式取决于摆动轴承和振动电机的轴间距离。这种摆动轴承装置仅适合于小型振动输送设备上。振动电机的安装倾斜角度约45°。



参数表

编号DK	型号	最大激振力	夹具数量	型号	编号BK
01 071 008	DK-A 27x60	1' 000 N	1	BK 27	01 520 004
01 071 011	DK-A 38x80	2' 000 N	2	BK 38	01 520 005
01 071 014	DK-A 45x100	3' 500 N	2	BK 45	01 520 006
01 071 015	DK-A 45x150	5' 250 N	3	BK 45	01 520 006
01 071 017	DK-A 50x200	10' 000 N	3	BK 50	01 520 007
01 071 018	DK-A 50x300	15' 000 N	4	BK 50	01 520 007



ROSTA摆动轴承的详细信息请参考综合样本《弹性模块》。



弹性振动支撑用于螺旋垂直振动给料设备

为了冷却或吹干松散物料,我们通常使用螺旋式输送设备让物料在尽可能小的区域内呆上一段很长的时间。通常来说,螺旋振槽长达25~30米,而设备高度只有5米!ROSTA AB-D型支撑为垂直振动输送设备提供理想的弹性支撑。这样,设备就不需要添加额外的钢丝绳或钢管来保证设备的安全稳定。如果采用螺旋钢弹簧来支撑的话,一旦钢弹簧断裂,设备就有可能完全倒塌。

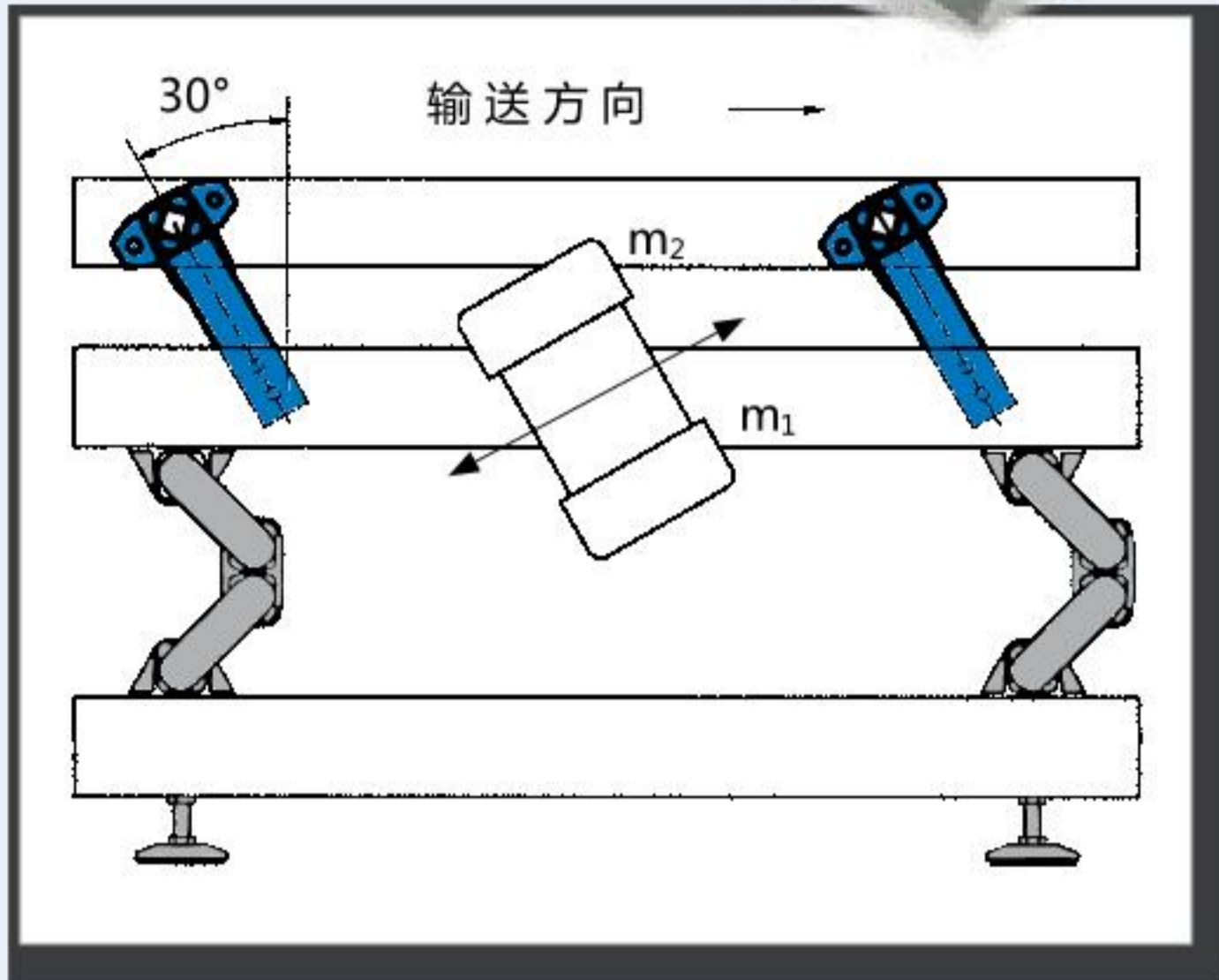
ROSTA AB-D弹性支撑不仅能提供高效减震,而且它的侧向高稳定性也保证物料在输送设备上高速定向的运动。同时,有效保证设备的稳定。

AU-DO



AU-DO 摇臂主要用于激振平台驱动的振动给料设备上(能量放大系统)。激振平台M₁通过振动电机来驱动, AU-DO摇臂的弹性缓冲模块可以将传到振槽M₂的激振平台振幅放大到更大的振幅值。

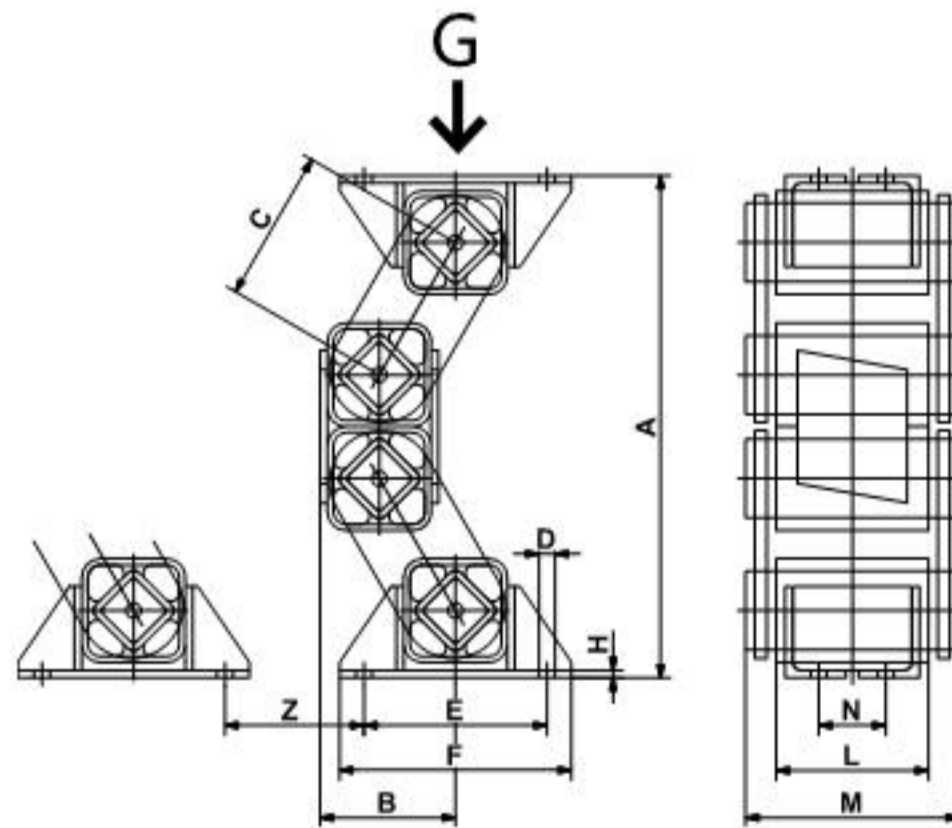
ROSTA AB弹性振动支撑是激振平台的理想支撑。由于这样系统的残余应力传到基座非常小, 所以该设备可以安装在钢结构和高建筑物上。另外, 这种系统运行噪音小, 所需要的电机功率也变小, 安装也简单方便。



AU-DO共有5种规格。
如有需求, 请咨询我们。

Oscillating Mountings

AB-HD (客户定制, 固有频率低, 承载能力强)



编号	型号	承载范围 G _{最小} -G _{最大} [N]	A 空载	A* 最大 负载	B 空载	B* 最大 负载	C	øD	E	F	H	L	M	N	重量 [kg]
07 051 076	AB-HD 70-3	9000 - 20000	592	494	160	215	180	22	200	260	9	300	380	200	82
07 051 080	AB-HD 100-2.5**	15000 - 37000	823	676	222	302	250	26	300	380	12	250	350	110	170
07 051 081	AB-HD 100-4**	25000 - 60000	823	676	222	302	250	26	300	380	12	400	500	260	230

编号	型号	固有频率 G _{最小} -G _{最大} [Hz]	Z**	动态弹性刚度		不同转速下的最大允许值						表面处理	涂层 ROSTA蓝色
				cd 垂直 [N/mm]	cd 水平 [N/mm]	720 min ⁻¹		960 min ⁻¹		1440 min ⁻¹			
07 051 076	AB-HD 70-3	2.4-2.1	200	670	320	sw 最大 [mm]	K 最大 [-]	sw 最大 [mm]	K 最大 [-]	sw 最大 [mm]	K 最大 [-]	x	x
07 051 080	AB-HD 100-2.5**	2.4-1.8	250	1150	530	30	8.6	18	9.3	8	9.3	x	x
07 051 081	AB-HD 100-4**	2.4-1.8	250	1840	850	30	8.6	18	9.3	8	9.3	x	x

在额定负载下
轻速960min⁻¹
振幅sw=8mm

如果加速度 > 9.3g, 不建议使用AB.

材质



这些型号可以组合使用(它们具有相同高度和工作特性)

*压缩载荷G_{最大}和最终永久变形后的高度(大约工作1年后)

**请咨询详细的安装说明。

***我们非常乐意为您的特殊应用提供解决方案, 请联系我们。



AB型支撑用于蔬菜的清洗和脱水筛



AB-D 型支撑用于硫化干燥床



AB型支撑用于宝石的初选筛



AB TWIN型支撑用于石料圆振动筛



不锈钢ABI型支撑用于蔬菜振动输送设备



HS型悬挂支撑用于意大利面的振动给料设备

曲柄连杆驱动的振动给料设备

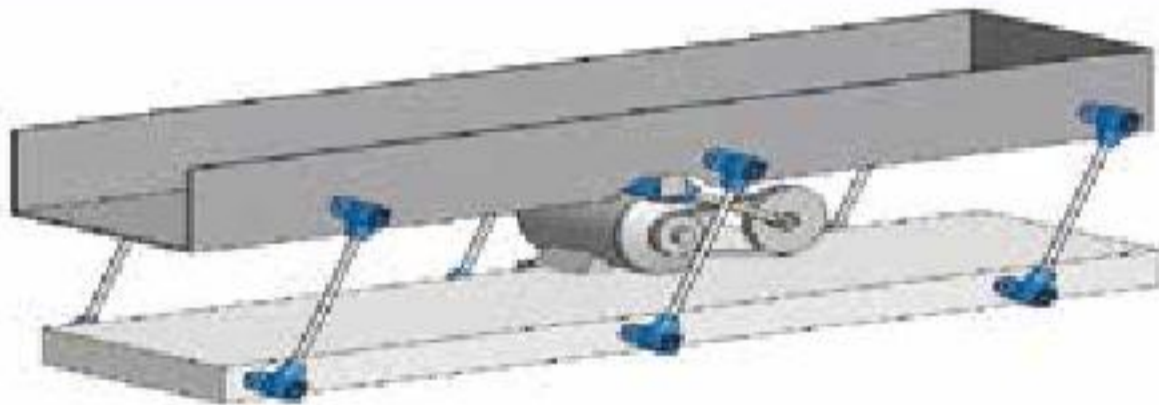
技术说明

曲柄连杆驱动的振动给料设备广泛地用于松散物料的输送和筛选。一台给料设备通常由几组导向摇臂支撑的重型且刚度足够强的振槽或筛体组成。摇臂的一端连接在设备基座上，该基座通过锁紧螺栓固定在建筑物的地面上。为了抵消曲轴结构中“死点”带来的冲击，该曲轴通常由弹性皮带来驱动槽体振动。安装着弹性接头的驱动连杆一端连接在曲轴上，另一端安装在槽体上。这样，连杆就可以将所需要的振动传到给料设备上。根据参振槽体的长度，刚度和重量就可以计算选出给料设备需要的摇臂支撑数量和型号。

输送速度相对较“慢”的给料设备通常被设计成正向运动结构（“强力”系统）。这种结构会将非常高的反作用力传递到建筑物的地面上。“快速”输送给料设备通常被设计成双质体运动结构（“快速”系统）。这种结构通过安装在下面的配重直接吸收槽体产生的反作用力。该系统通常通过双摇臂来支撑。

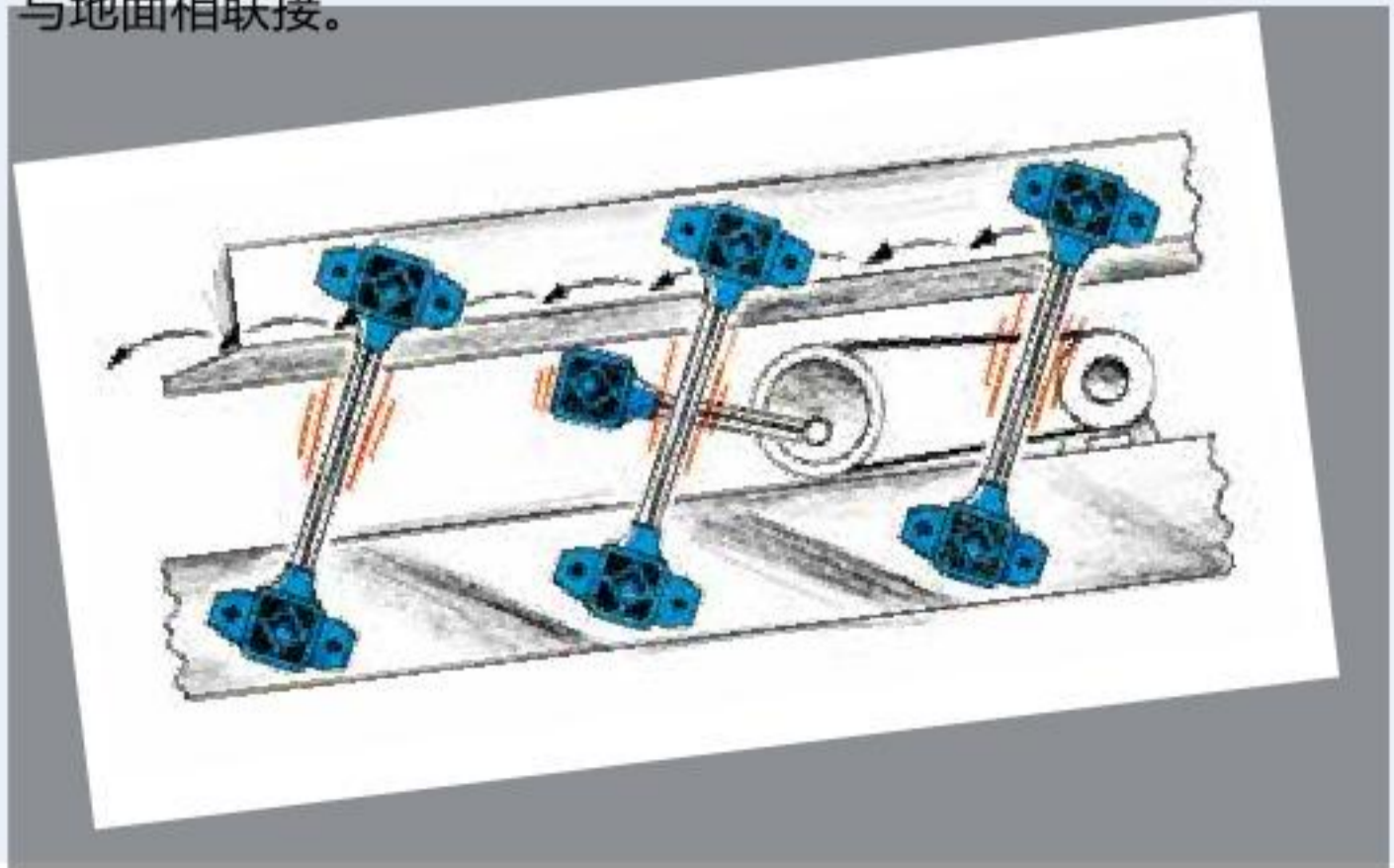
为了让快速的单质体或双质体结构振动给料系统产生非常“平稳”的运动，我们建议安装“弹性蓄能装置”来使槽体产生近似共振运动（“共振式”系统）。预加载的弹性蓄能装置吸收了曲轴运动到“死点”时产生的强冲击载荷，通过他们非常高的弹性刚度大大地支撑了曲轴运动。

单质体振动给料系统（不配弹性蓄能装置）

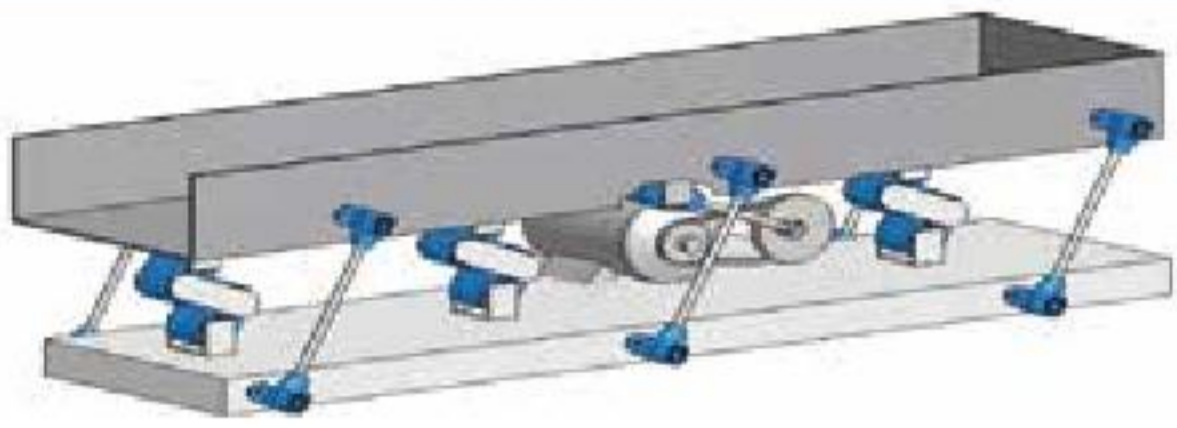
结构设计	特性描述	适用的ROSTA产品
 <p>“强力”系统-基本结构形式</p>	允许加速度: 1.1~1.7g 物料输送速度: 6~15 m/min 筛体长度 最长12~15米	弹性振动支撑 AU,AS-P,AS-C,AR 弹性驱动接头 ST

由于“强力”系统的结构简单和成本低廉，所以人们广泛采用该结构用于物料输送。结构特征是通过几组摇臂连接槽体和地面，并通过曲柄结构系统来驱动。对于输送速度要求不高的许多行业，这种设计和制造成本相对低廉的输送结构是一种标准输送结构形式。太快的输送速度和太长的振幅会导致单质体的曲柄驱动结构产生太大的冲击载荷。因此，当加速度 $>1.7g$ 时，这种“强力”单质体结构就不适用了。

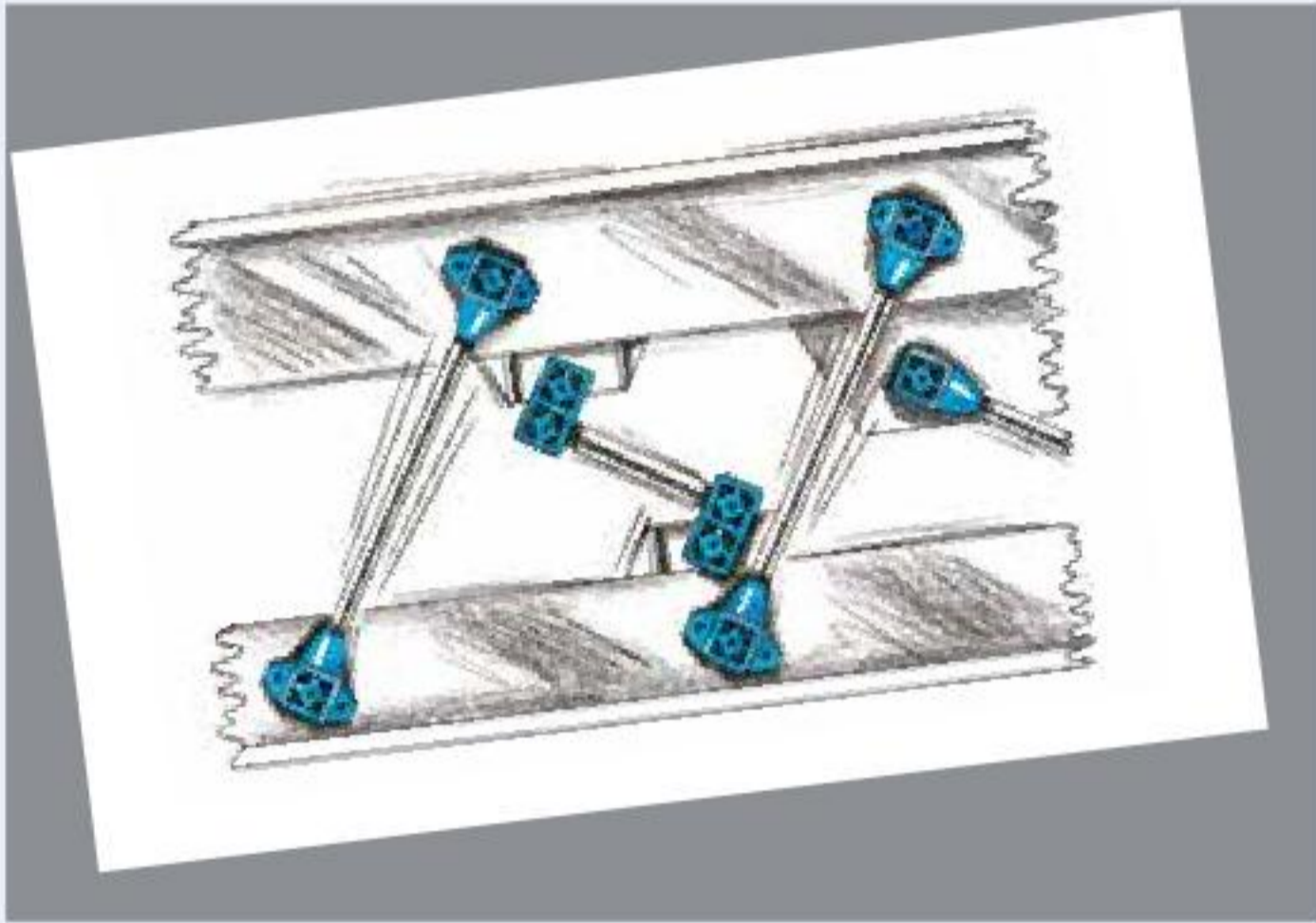
为了避免给料设备结构产生大的疲劳应力，我们必须采取相应的措施来增强机械结构的自身强度，如焊接加强筋板和增强钢板卷边等。单槽体的给料设备必须通过锁紧铆钉与地面相联接。



单质体振动给料系统 (安装弹性蓄能装置)


结构设计	特性描述	适用的ROSTA产品
 <p>“共振式”结构系统提供平稳振动</p>	允许加速度: 1.1~2.2g 物料输送速度: 6~22 m/min 筛体长度: 最长达20米	弹性振动支撑 AU,AS-P,AS-C,AR 弹性驱动接头 ST 弹性蓄能装置 DO-A

通常,这些“共振式”给料结构与“强力”输送设备具有相同的外形结构设计。唯一的区别,“共振式”结构在槽体与地面基座之间安装额外的弹性蓄能装置用来减小曲轴在转换方向时产生巨大的冲击载荷。此外,由于弹性蓄能装置具有很大的弹性刚度,所以设备运行起来更加平稳,节约能量。同时也大大减缓机械结构由于受到疲劳应力的作用而过早破裂。由于弹性蓄能装置持续不断地提供压缩/释放的双向运动,所以该系统运行起来非常平稳。这种单槽体输送系统的最大加速度不能超过2.2g。根据参振体的重量和曲轴的转速,我们可以计算选出所需要的弹性蓄能装置数量和型号。



Oscillating Mountings

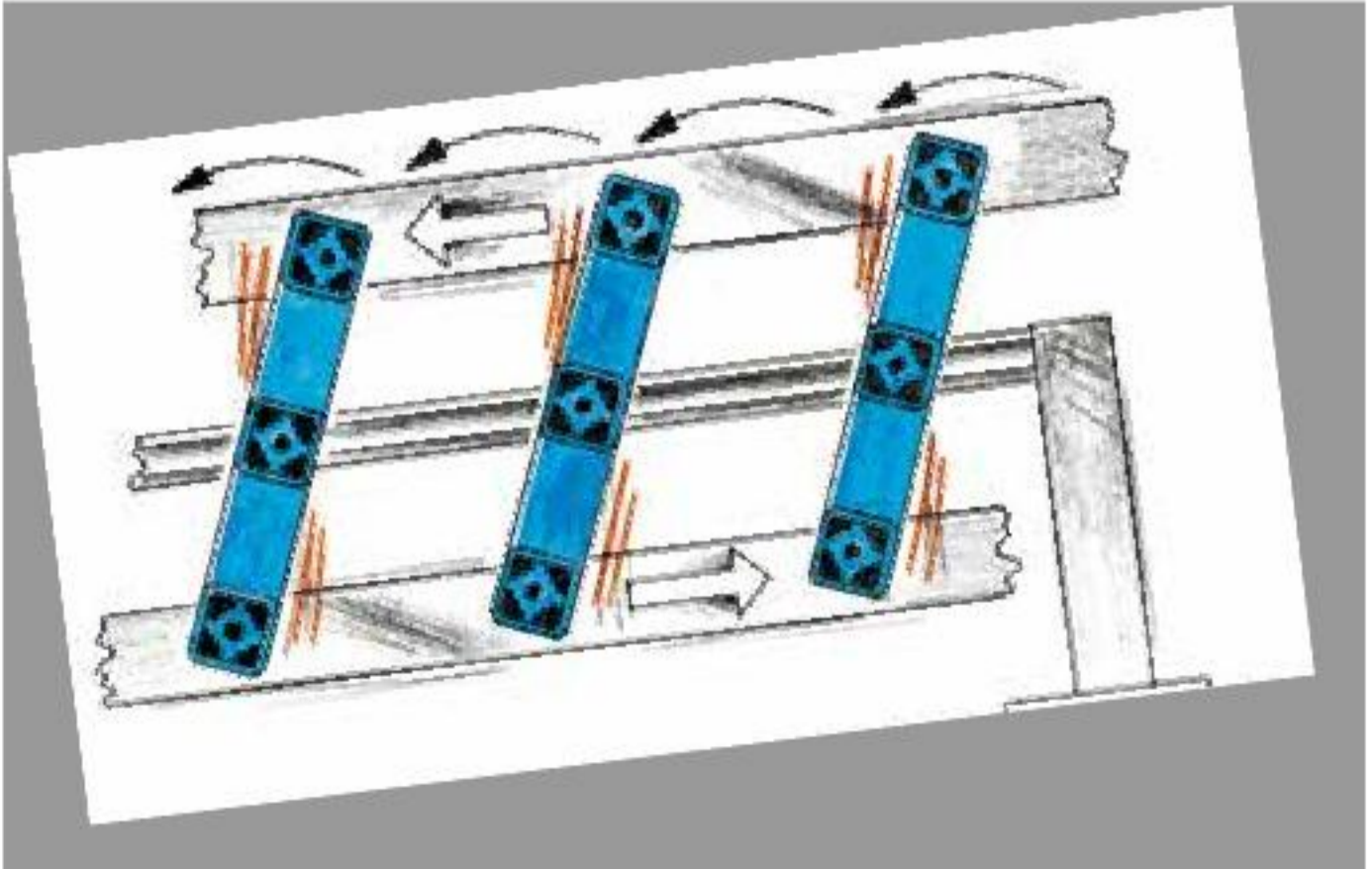
双质体振动给料系统 (安装配重平衡系统)

结构设计	特性描述	适用的ROSTA产品
 <p>“快速”结构系统提供高产量</p>	允许加速度: 1.5~5.0g 物料输送速度: 10~45 m/min 筛体长度: 最长达25米	弹性振动支撑 AD-P,AD-C,AR 弹性驱动接头 ST 弹性蓄能装置 DO-A

这种曲轴系统驱动的“快速”输送设备能提供非常高的生产能力。我们通过ROSTA双摇臂产品将配重和槽体连接在一起。由于配重系统与质体1(槽体)的重量相同,所以该配重平衡系统能完全吸收槽体所产生的惯性力。上面的振槽和配重系统(也可作为另一槽体)也提供一种连续应用结构。振槽和配重可以在同一方向上输送松散物料。例如在上方的槽体上安装筛网,这样较小的物料将会通过筛孔掉到配重槽体上被输送到出料端。

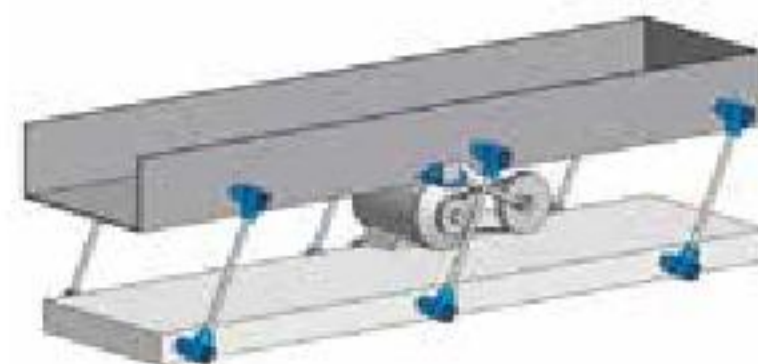
最主要的特征是高速双质体给料系统能产生平稳的“共振式”运动。在槽体,设备基座和配重上安装足够数量的双摇臂支撑保证设备以近似于摇臂的固有频率运行。另外,也可以通过在槽体和设备基座之间或在配重和设备基座之

间安装额外的DO-A弹性蓄能装置,这样也可以保证输送设备以共振方式运行。



技术说明

1. 单质体振动给料系统 (不带弹性蓄能装置) 计算:



计算公式

振动参数

$$K = \frac{\left(\frac{2\pi}{60} \cdot n_s\right)^2 \cdot R}{g \cdot 1000} = \frac{n_s^2 \cdot R}{894'500} [-]$$

总的弹性刚度 (设备)

$$c_t = m \cdot \left(\frac{2\pi}{60} \cdot n_s\right)^2 \cdot 0.001 [N/mm]$$

摇臂数量

$$Z = \text{整数} \left(\frac{L}{L_{\max}} + 1 \right) \cdot 2 [-]$$

每根摇臂承受的载荷

$$G = \frac{m \cdot g}{z} [N]$$

加速力 (ST选型)

$$F = m \cdot R \cdot \left(\frac{2\pi}{60} \cdot n_s\right)^2 \cdot 0.001 = c_t \cdot R [N]$$

电机功率

$$P = \frac{F \cdot R \cdot n_s}{9550 \cdot 1000 \cdot \sqrt{2}} [KW]$$

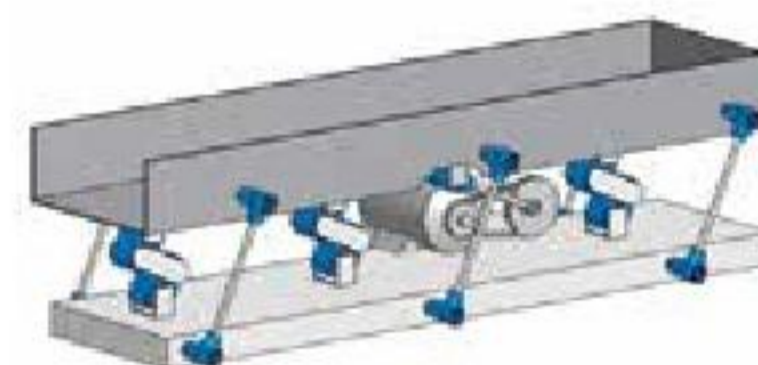
每根摇臂的动态弹性刚度

$$c_d = \frac{M_d \cdot 360 \cdot 1000}{A^2 \cdot \pi} [N/mm]$$

共振系数

$$i = \frac{z \cdot c_d}{c_t} [-]$$

当共振系数 $i \geq 0.8$ 时, 该振动系统就可以称为“共振式给料系统”。



共振系数 (带蓄能装置)

$$i_s = \frac{z \cdot c_d + z_s \cdot c_s}{c_t} [-]$$

当共振系数 $i_s \geq 0.8$ 时, 该振动系统就可以称为“共振式给料系统”。

	参数	符号	范例
长度, 重量	槽体长度	L	2.5 m
	空的槽体重量	m_0	200 kg
	输送物料重量		50 kg
	物料与槽体接触重量* (50%)、	m_m	25 kg
	总的参振重量*	$m = m_0 + m_m$	225 kg
驱动参数	偏心半径	R	12 mm
	振幅	$sw = 2 \cdot R$	24 mm
	槽体振动频率	n_s	340 min^{-1}
	重力加速度	g	9.81 m/s^2
	振动参数	K	1.6
	加速度	$a = K \cdot g$	1.6 g
	设备的总刚度值	c_t	285 N/mm
摇臂	摇臂间的最大间距	L_{\max}	1.5 m
	摇臂数量	z	6
	每根摇臂承受的载荷	G	368 N
	模块选型建议 (例如)		12x AU 27
	可选的ROSTA产品: AU, AR, AS-P, AS-C 模块间的中心距	A	200 mm
驱动	加速力	F	3423 N
	弹性驱动接头选型		1x ST 45
	电机功率 (近似)	P	1.0 kW
弹性参数值	动态扭矩	M_d	2.6 $\text{Nm}/^\circ$
	单根摇臂的动态弹性刚度	c_d	7.4 N/mm
	摇臂总的动态弹性刚度	$z \cdot c_d$	44.7 N/mm
	共振系数	i	0.16

**下面情形必须要考虑对物料粘结系数产生的影响:

- 潮湿的、粘结的松散物料
- 物料填满槽体

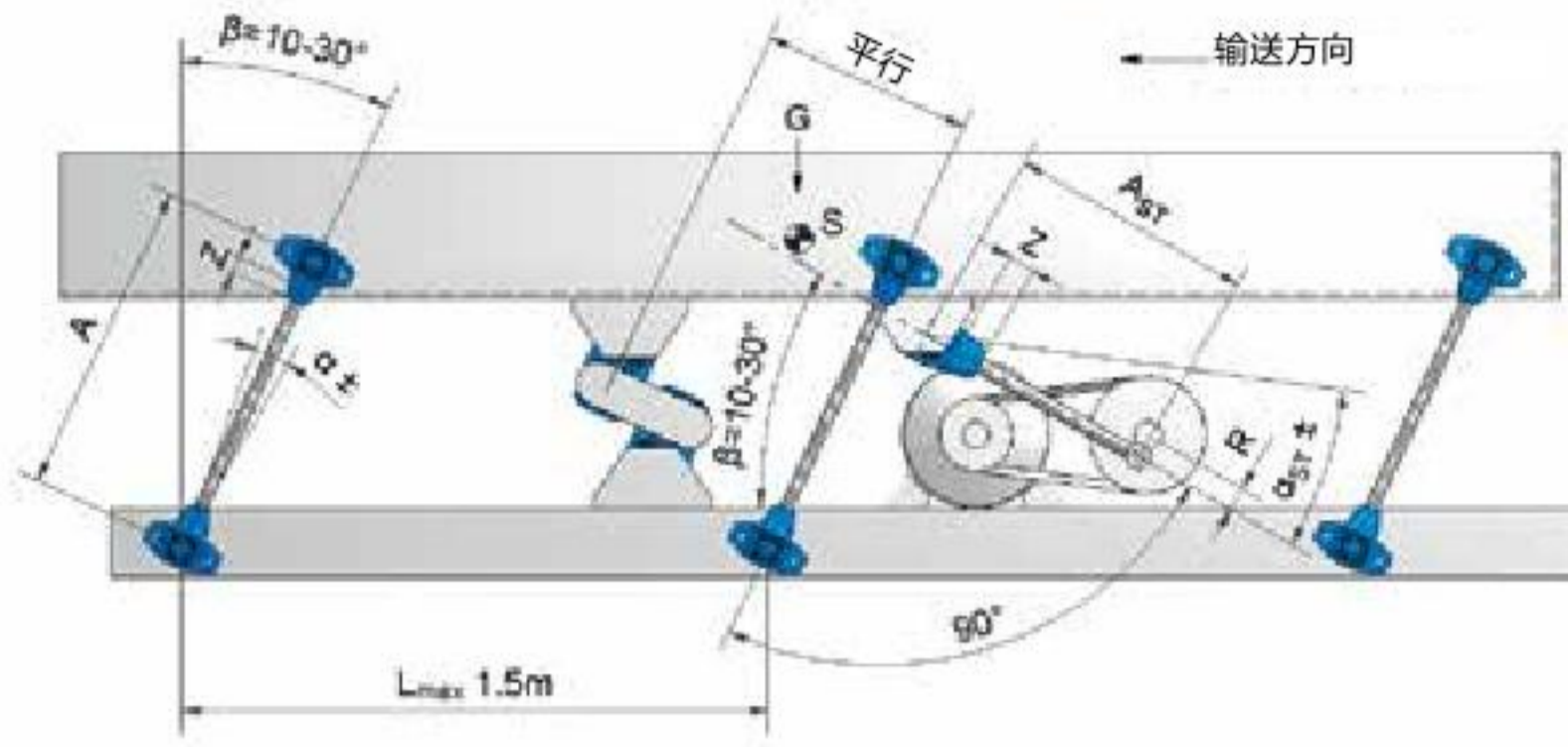
2. 单质体振动给料系统 (安装弹性蓄能装置) 计算:

基本计算请参考上面, 增加的计算如下:

弹性蓄能装置	数量	Z_s	2
	每组蓄能装置动态弹性刚度	C_s	100 N/mm
	蓄能装置的总动态弹性刚度	$Z_s \cdot C_s$	200 N/mm
	共振系数	i_s	0.86
	弹性蓄能装置的选型		2组2x DO-A 45x80

技术说明

3.单质体振动给料系统安装说明:



摇臂间的最大间距Lmax:

- 根据槽体结构的刚性程度,两摇臂间的最大间距不超过1.5m。
- 当槽体的宽度>1.5m时,我们建议在槽体的底部中心线增加一排摇臂支撑来增强设备的运行稳定性。

弹性接头ST的安装位置:

对于单槽体振动给料系统,我们建议将弹性接头ST安装在设备的重心位置稍微前面一点,指向出料端。

摇臂的安装角度β:

根据相应的物料加工处理要求,摇臂的安装角度通常在10°到30°之间对应垂直方向(输送速度快和振幅大的振动系统,理想的安装角度为30°)。驱动连杆的中心线与摇臂的中心线成90°,这种垂直方向让设备运行效率更高,更稳定。

振动角α:

振动参数,振动角和转速相互之间关系表格请参考说明5。

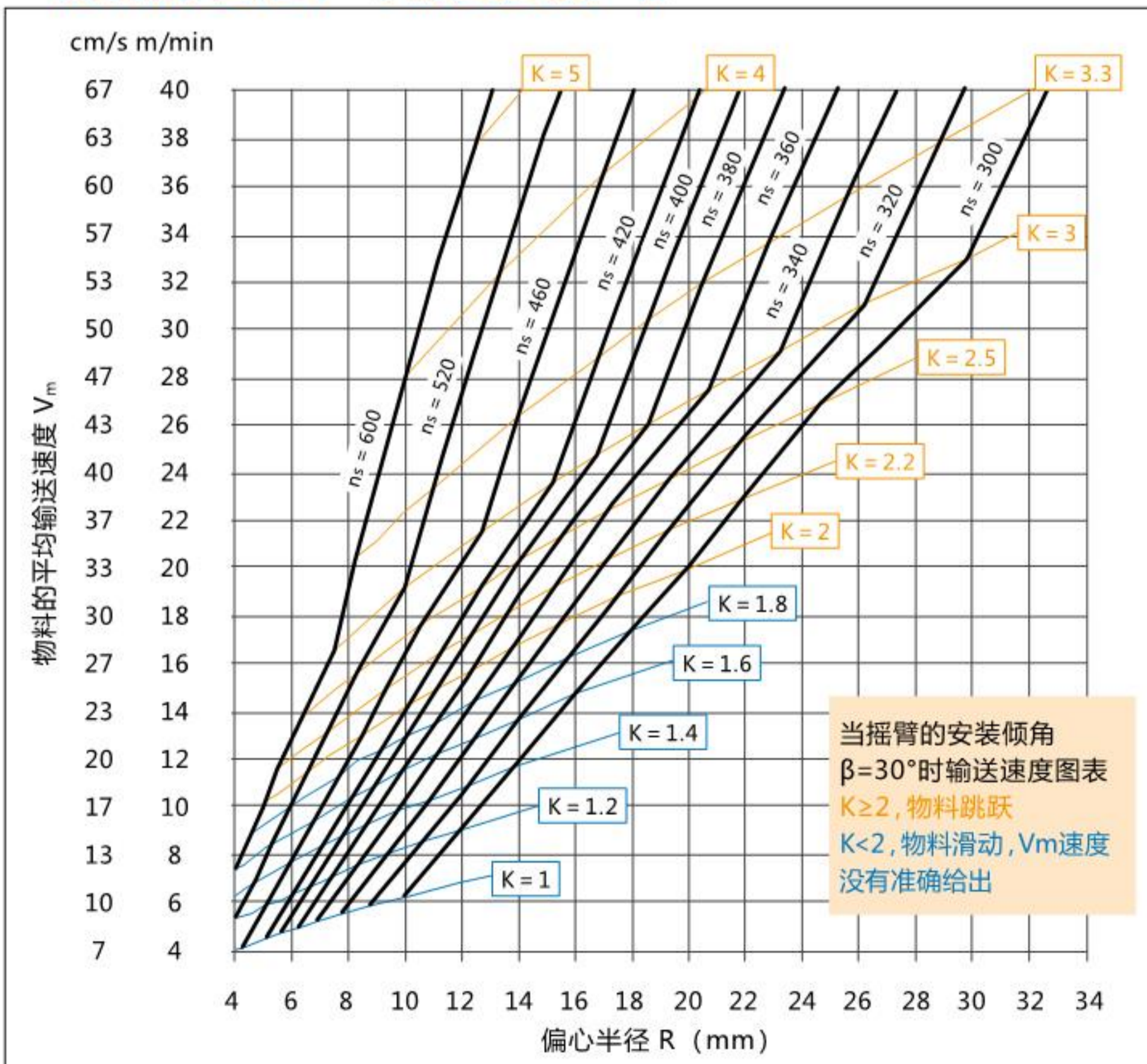
螺栓质量等级:

当螺栓达到所需的拧紧扭矩时,螺栓的质量等级必须达到8.8级。

咬合的螺纹深度Z:

咬合螺纹的深度必须至少为1.5x螺纹的名义宽度。

4.物料的理论平均输送速度V_m



重要的影响参数:

- 物料的厚度
- 槽底质量(防滑)
- 摇臂的安装角β
- 设备的输送能力受到颗粒大小,外形和潮湿程度的影响。如:非常干燥,外形规则的物料的滑动率高达30%

范例: 偏心驱动系统的单质体给料结构

当R = 12 mm,转速 $n_s = 340 \text{ min}^{-1}$ 时,由交点得知理论物料输送速度 $V_m = 12 \text{ m/min}$ 或 20 cm/sec

当加速度参数K>2且摇臂安装角度β=30°(与垂直方向)时,物料垂直方向上的加速度将大于1g。此时,物料从槽底被抛起 = 物料跳跃

技术说明

5. 摇臂的最大承载能力G, 转速n_s和振动角度α

尺寸规格 (例如AU 15)	摇臂的最大承载能力 [N]				允许最高转速 n _s [min ⁻¹] *	
	K < 2	K = 2	K = 3	K = 4	α ± 5°	α ± 6°
15	100	75	60	50	640	480
18	200	150	120	100	600	450
27	400	300	240	200	560	420
38	800	600	500	400	530	390
45	1' 600	1' 200	1' 000	800	500	360
50	2' 500	1' 800	1' 500	1' 200	470	340
60	5' 000	3' 600	3' 000	2' 400	440	320

每个振动单元(包括摇臂和弹性驱动接头)的振动角度α都必须在允许范围内(n_s和α)

摇臂的振动角度计算

偏心半径R [mm]

中心距A[mm]

振动角度α ±[°]

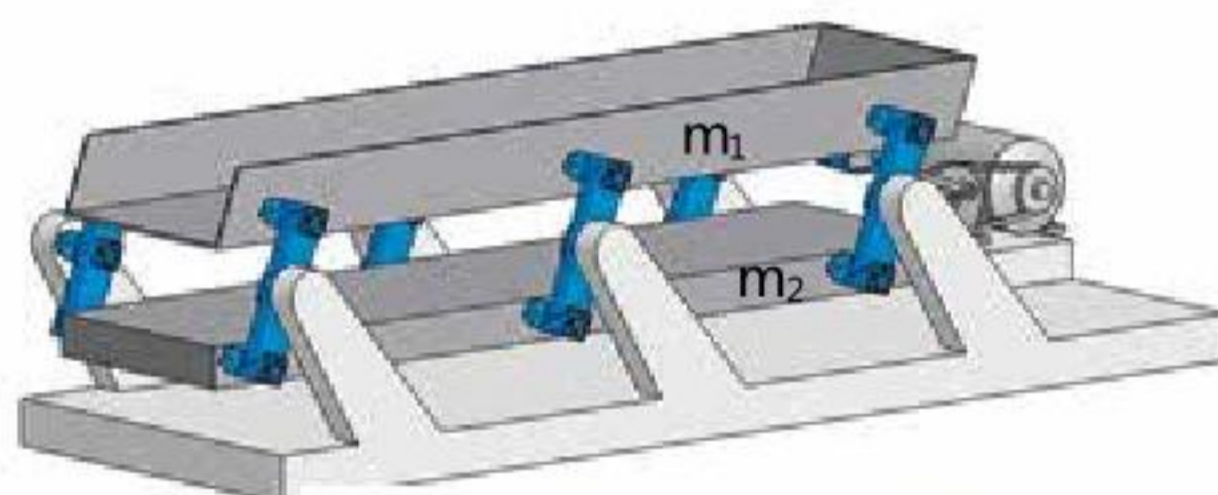
$$\alpha = \arctan \left(\frac{R}{A} \right) [^\circ]$$

对于承受更高的加速度和摇臂承受更大的负载要求, 请联系ROSTA公司来获取摇臂的允许承载大小。通常, 转速范围300~600 min⁻¹和最大的振动角度为±6°。

*基本信息: “允许频率” 请参考ROSTA综合样本。

6. 双质体振动给料系统 (安装配重平衡系统)

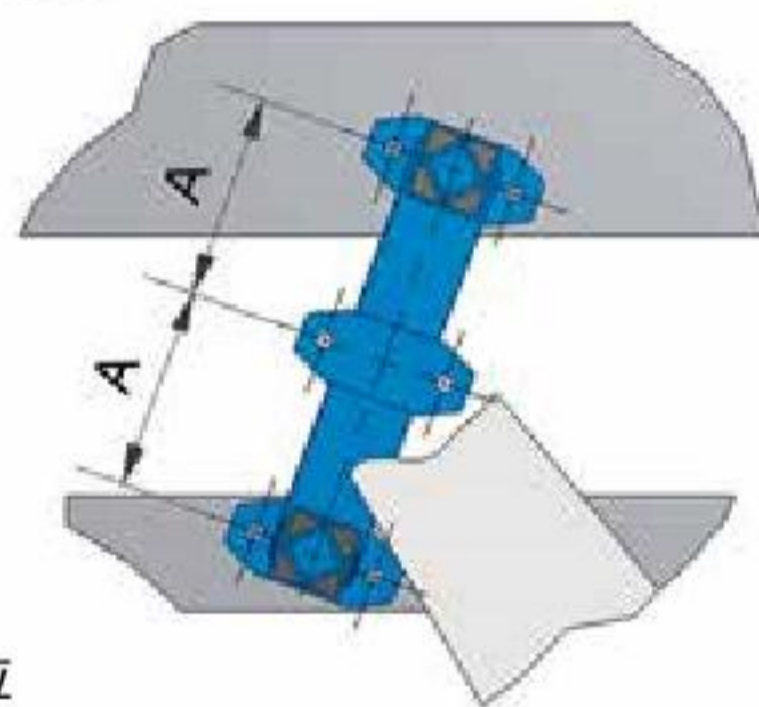
- 最大加速度可达5g, 槽体长度可达20米
- 安装ROSTA 双摇臂AD-P, AD-C和振动模块AR
- 当m₁ = m₂, 属于理想平衡状态
- 计算选型类似于说明1, 但是要考虑两质体的参振重量:
主动质体 (+物料与槽体接触重量) m₁[kg]
被动质体 (+物料与槽体接触重量) m₂[kg]
总的参振重量 m = m₁ + m₂ [kg]



每根摇臂的动态弹性刚度

$$c_d = \frac{3 \cdot M_d \cdot 360 \cdot 1000}{2 \cdot A^2 \cdot \pi} \text{ [N/mm]}$$

- 根据总的参振重量(m₁ + m₂)来计算c_t和F
- 偏心驱动连杆上的弹性接头ST可以安装在质体m₁或m₂任意位置上
- 根据客户的要求, 我们可以提供可变中心距的“客户定制”双摇臂支撑

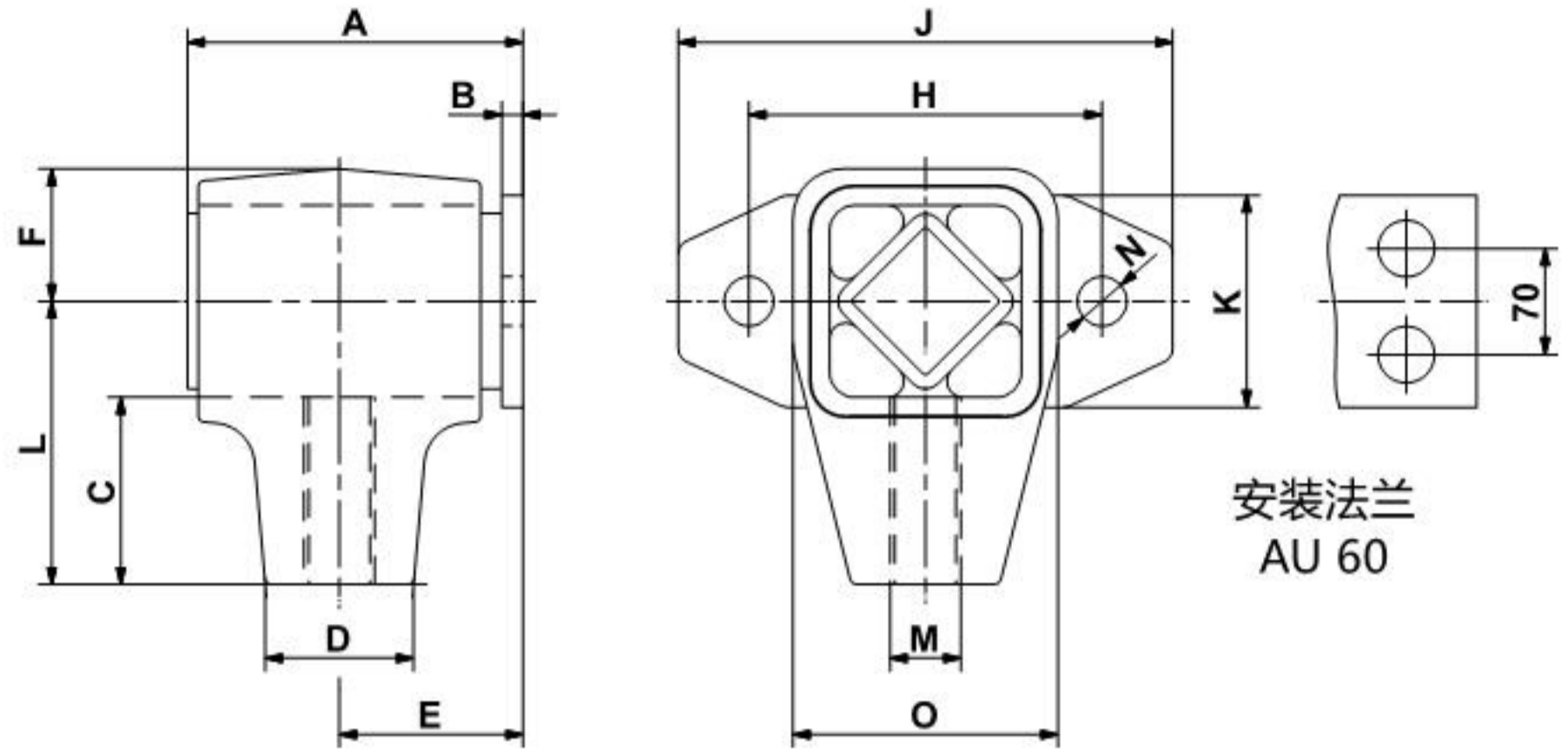


9步骤安装说明 (如何在双质体振动给料设备安装双摇臂产品)

1. 在安装设备零部件之前, 客户必须精确地加工基座, 槽体和配重的安装孔 (与摇臂相对应的安装孔)。
2. 首先将摇臂的中心模块安装到设备基座上, 然后确保所有摇臂的倾斜角度是相同 (如30°), 再根据建议的拧紧扭矩值拧紧所有的螺栓。
3. 抬起配重 (保证配重与基座的完全水平) 直到配重上的安装孔与摇臂上的安装孔是完全重合的。利用木制楔形块或其他支撑住配重。
4. 根据建议的拧紧扭矩值拧紧配重上的所有螺栓。
5. 抬起槽体 (保证槽体与基座的完全水平) 直到槽体上的安装孔与摇臂上的安装孔是完全重合的。利用木制楔形块或其他支撑住配重。
6. 根据建议的拧紧扭矩值拧紧槽体上的所有螺栓。
7. 驱动连杆必须停在“空挡”位置时, 安装弹性接头ST。也就是说, 驱动连杆必须停在最远点和最近点的中间位置。通过埋头螺母锁紧和调整连杆长度。
8. 拆掉配重和槽体下面所有的垫片和楔形块。
9. 启动振动给料设备。

单摇臂模块

AU 型



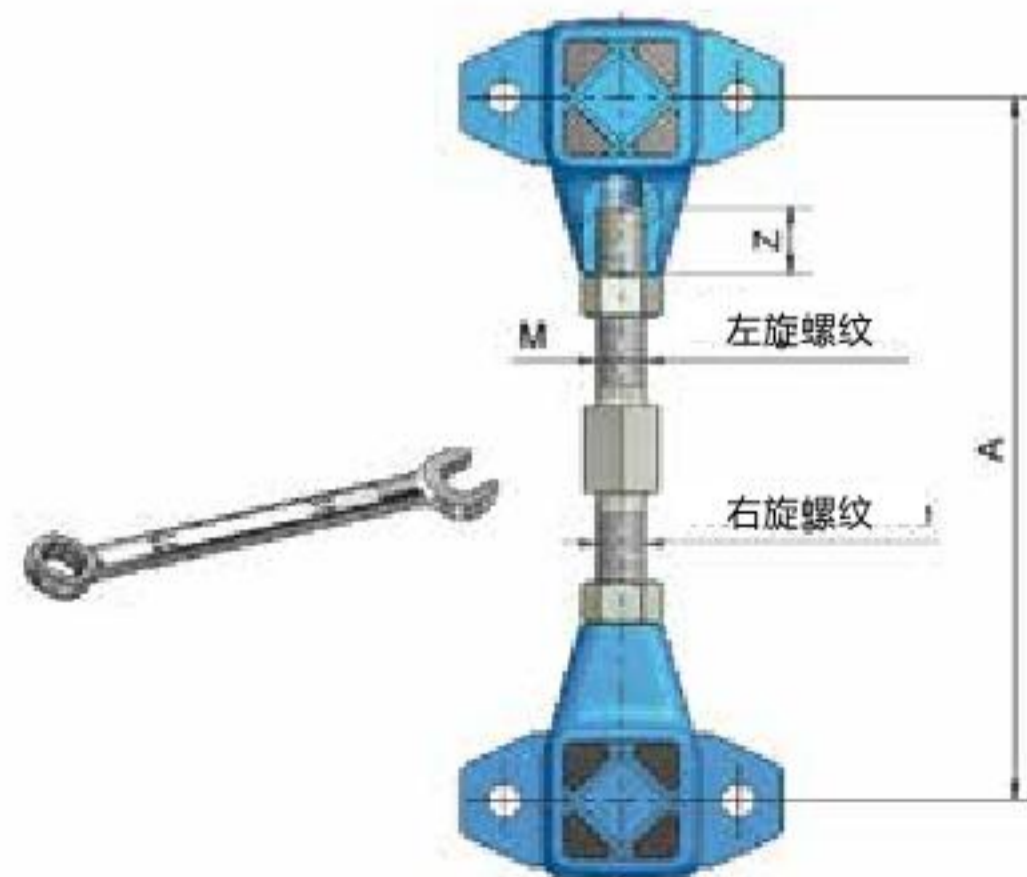
安装法兰
AU 60

编号	型号	G [N] K<2	Mdd [Nm/°]	A	B	C	□D	E	F	H	J	K	L	M	øN	O	重量 [kg]	材质
07 011 001	AU 15	100	0.44	50	4	29	20	28	17	50	70	25	40	M10	7	33	0.2	铝合金外壳 钢焊接口, 喷涂ROSTA蓝色
07 021 001	AU 15L													M10-LH				
07 011 002	AU 18	200	1.32	62	5	31.5	22	34	20	60	85	35	45	M12	9.5	39	0.4	
07 021 002	AU 18L													M12-LH				
07 011 003	AU 27	400	2.6	73	5	40.5	28	40	27	80	110	45	60	M16	11.5	54	0.7	
07 021 003	AU 27L													M16-LH				
07 011 004	AU 38	800	6.7	95	6	53	42	52	37	100	140	60	80	M20	14	74	1.6	
07 021 004	AU 38L													M20-LH				
07 011 005	AU 45	1' 600	11.6	120	8	67	48	66	44	130	180	70	100	M24	18	89	2.6	
07 021 005	AU 45L													M24-LH				
07 011 006	AU 50	2' 500	20.4	145	10	69.5	60	80	47	140	190	80	105	M36	18	93	6.7	
07 021 006	AU 50L													M36-LH				
07 011 007	AU 60	5' 000	38.2	233	15	85	80	128	59	180	230	120	130	M42	18	116	15.7	
07 021 007	AU 60L													M42-LH				

G = 单摇臂或模块的最大承载能力, 对于更高的加速度K, 请参考24页 技术说明5
Mdd = 动态扭矩值Nm/°, 在振动频率 $n_s = 300-600 \text{ min}^{-1}$ 和振动角度 $\alpha = \pm 5^\circ$ 时

连杆

所有的连杆必须由客户自己提供。建议采用一端右旋螺纹而另一端左旋螺纹的螺杆, 相对应左旋和右旋的模块AU。这种单摇臂的中心长度可以任意调整。如果只采用右旋螺纹的螺杆, 调整时就不够精确了。特别是在微调所有摇臂的长度以保证筛体的水平不产生侧向运动。所有连杆的中心距A必须是相同的。咬合螺纹的深度必须至少为 $1.5 \times M$ 。

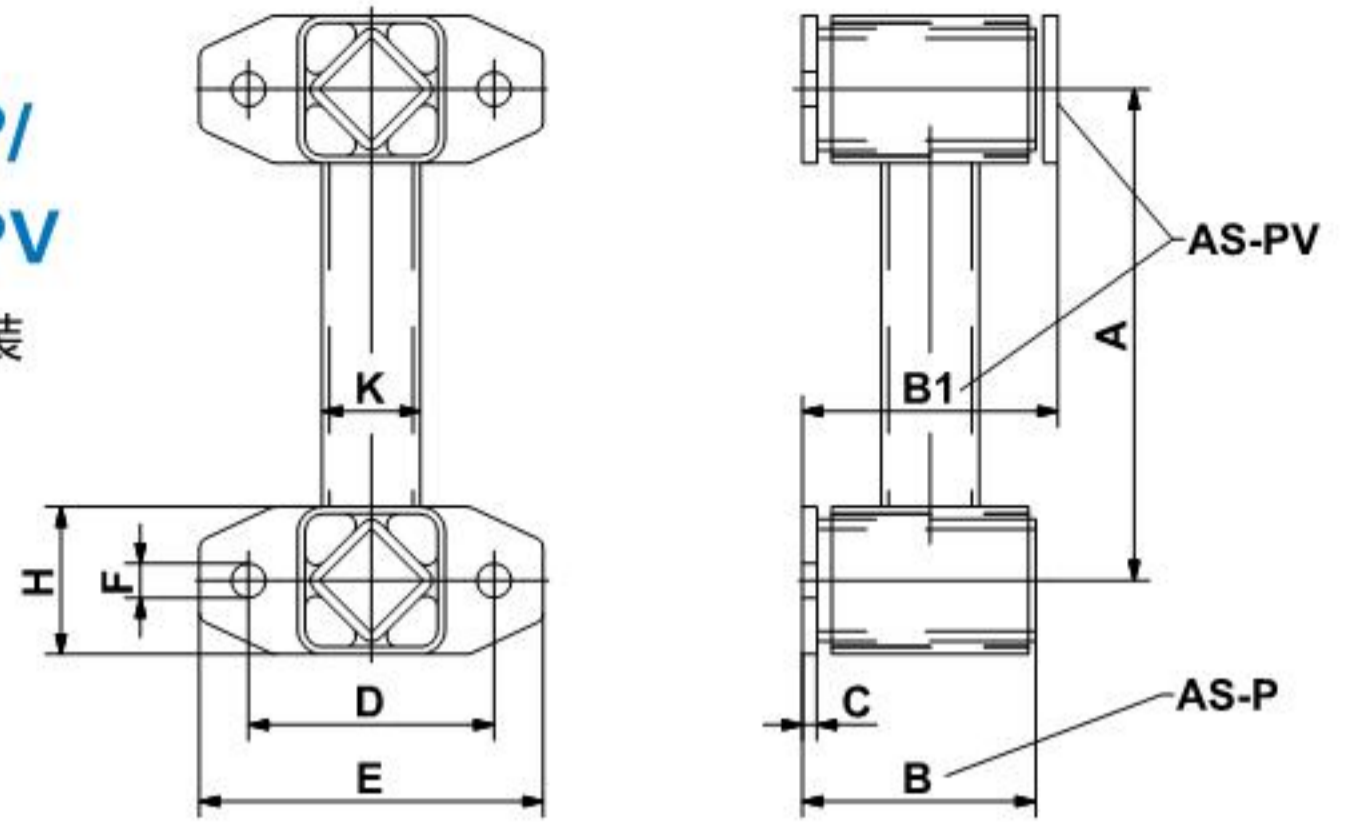


更多的基本信息和计算请参考22-24页



单摇臂

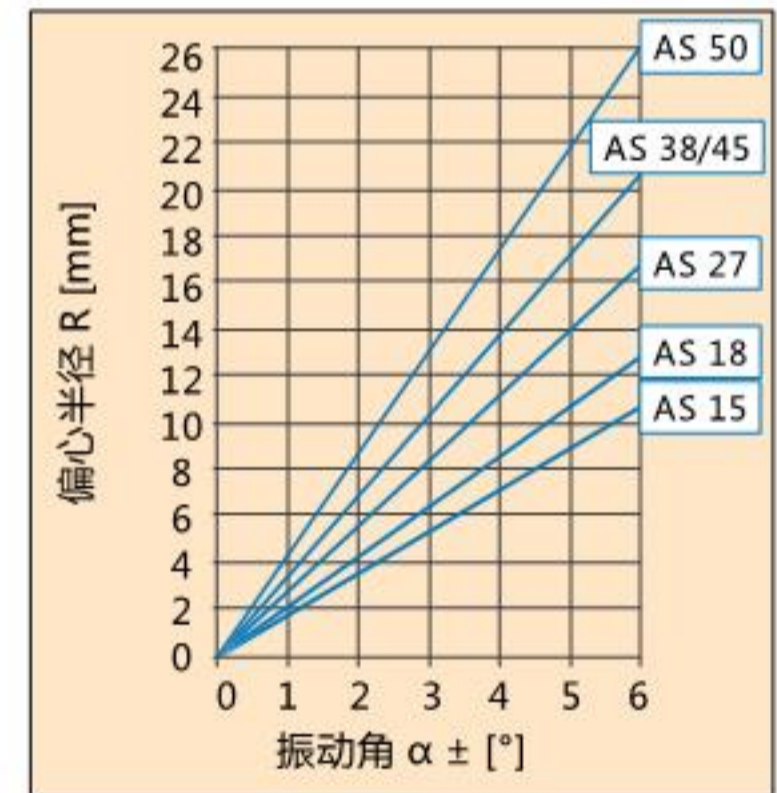
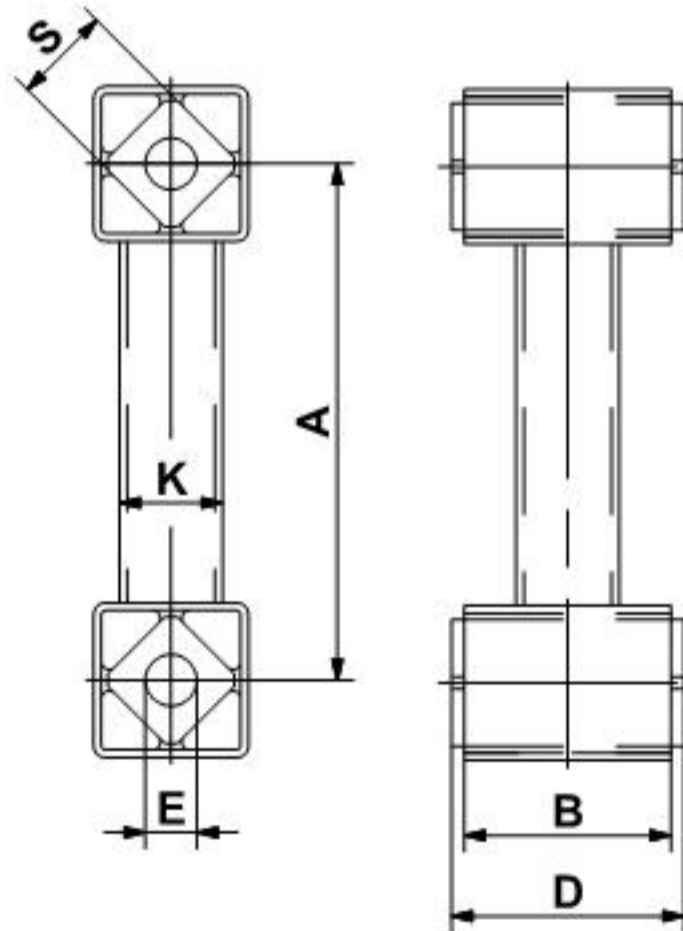
AS-P/
AS-PV
法兰安装



AS-PV型的安装法兰对称布置

编号	型号	G [N] K<2	Cd [N/mm]	A	B	B1	C	D	E	ØF	H	ØK	重量 [kg]	材质
07 081 001	AS-P 15	100	5	100	50	-	4	50	70	7	25	18	0.5	钢焊接件, 喷涂ROSTA蓝色
07 091 001	AS-PV 15				-	56								
07 081 002	AS-P 18	200	11	120	62	-	5	60	85	9.5	35	24		
07 091 002	AS-PV 18				-	68								
07 081 003	AS-P 27	400	12	160	73	-	5	80	110	11.5	45	34		
07 091 003	AS-PV 27				-	80								
07 081 004	AS-P 38	800	19	200	95	-	6	100	140	14	60	40		
07 091 004	AS-PV 38				-	104								
07 081 005	AS-P 45	1' 600	33	200	120	-	8	130	180	18	70	45		
07 091 005	AS-PV 45				-	132								
07 081 006	AS-P 50	2' 500	37	250	145	-	10	140	190	18	80	60		
07 091 006	AS-PV 50				-	160								

AS-C
中心孔
摩擦安装



编号	型号	G [N] K<2	Cd [N/mm]	A	B	D _{-0.3}	ØE	ØK	□S	重量 [kg]	材质	
											内构件	外壳
07 071 001	AS-C 15	100	5	100	40	45	10 ^{+0.4} _{-0.2}	18	15	0.4	轻合金	钢焊接件,喷 涂ROSTA蓝 色
07 071 002	AS-C 18	200	11	120	50	55	13 ⁰ _{-0.2}	24	18	0.6		
07 071 003	AS-C 27	400	12	160	60	65	16 ^{+0.5} _{+0.3}	34	27	1.3		
07 071 004	AS-C 38	800	19	200	80	90	20 ^{+0.5} _{+0.2}	40	38	2.6		
07 071 005	AS-C 45	1' 600	33	200	100	110	24 ^{+0.5} _{+0.2}	45	45	3.9		
07 071 006	AS-C 50	2' 500	37	250	120	130	30 ^{+0.5} _{+0.2}	60	50	6.1		

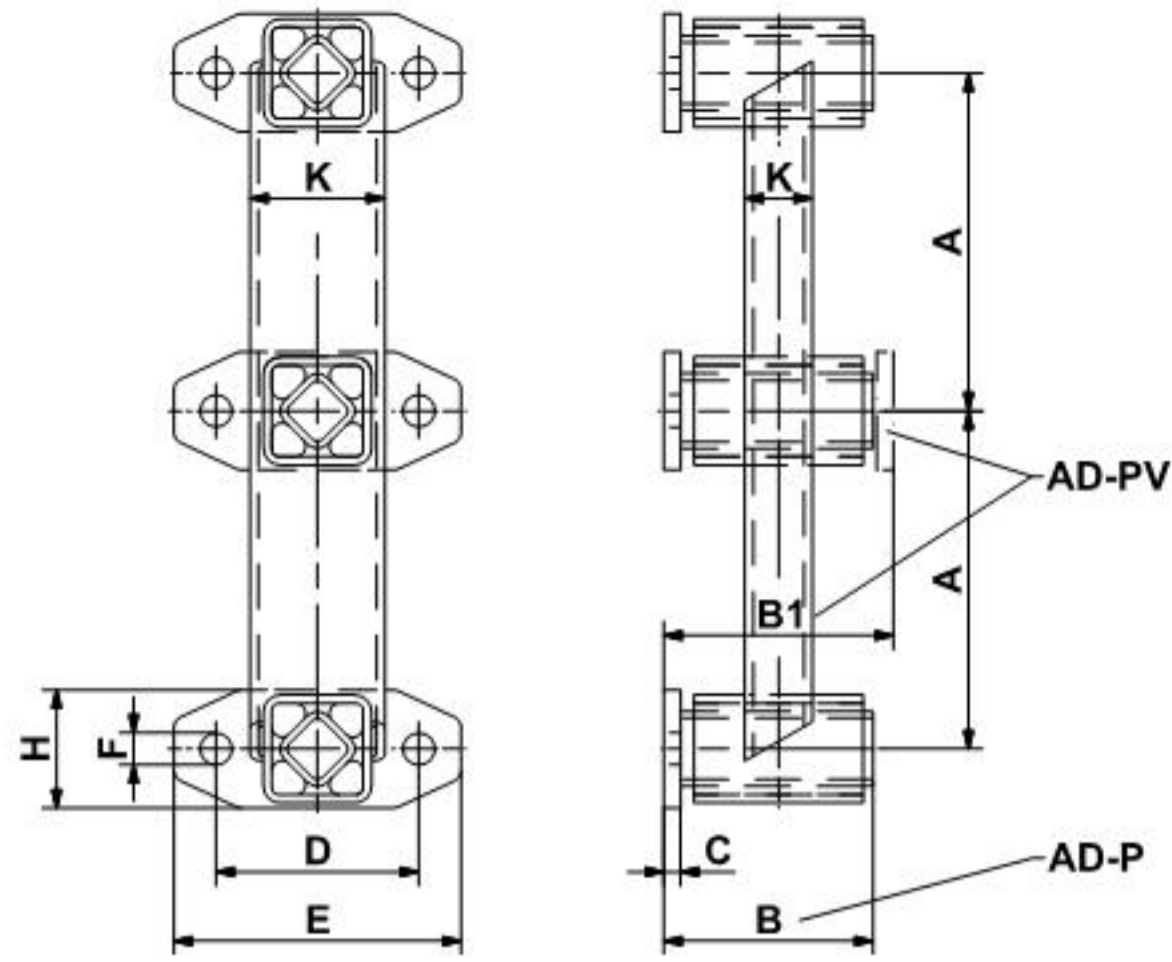


G = 单摇臂的最大承载能力, 对于更高的加速度K, 请参考24页技术说明5
 c_d = 动态刚度值, 在振动频率n_s = 300-600 min⁻¹和振动角度α=±5°时,

更多的基本信息和计算请参考22-24页

双摇臂

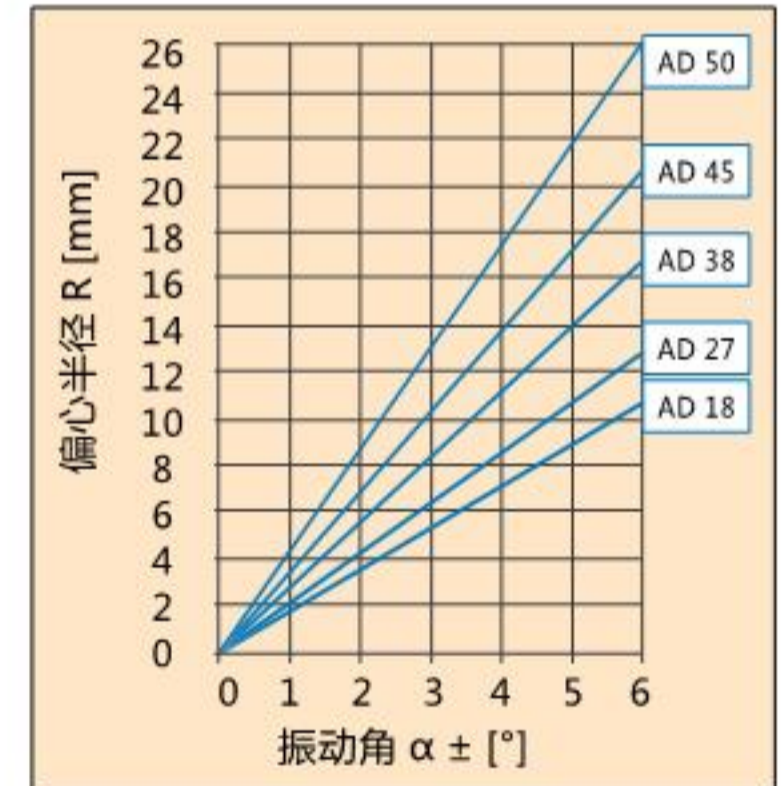
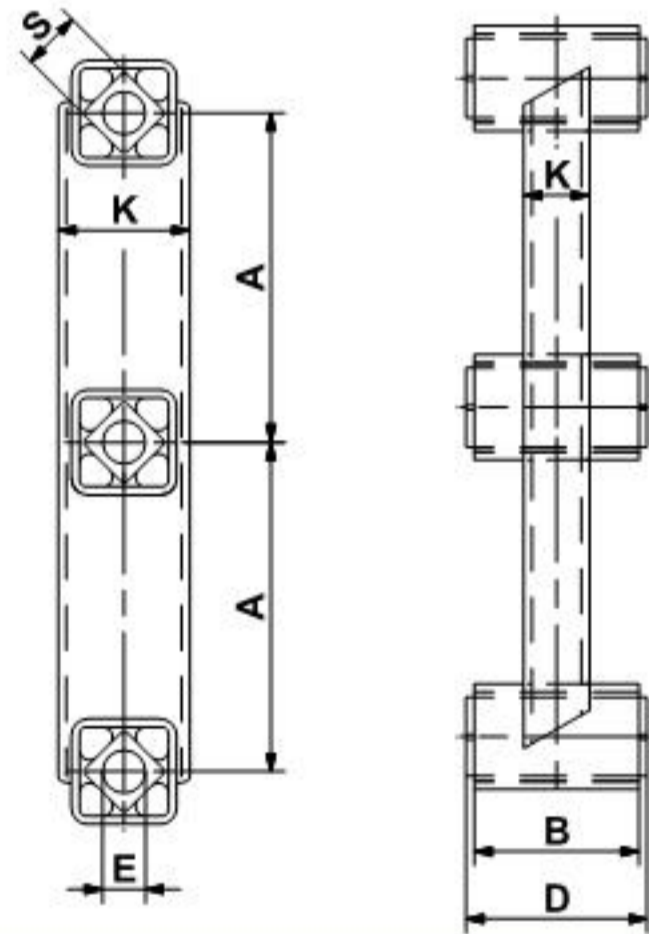
AD-P /
AD-PV
法兰安装



AD-PV型的安装法兰对称布置

编号	型号	G [N]		Cd [N/mm]	A	B	B1	C	D	E	øF	H	K	重量 [kg]	材质
		K=2	K=3												
07 111 001	AD-P 18	150	120	23	100	62	-	5	60	85	9.5	35	40 x 20	1.2	钢焊接件, 喷涂ROSTA蓝色
07 121 001	AD-PV 18					-	68								
07 111 002	AD-P 27	300	240	31	120	73	-	5	80	110	11.5	45	55 x 34	2.6	
07 121 002	AD-PV 27					-	80								
07 111 003	AD-P 38	600	500	45	160	95	-	6	100	140	14	60	70 x 50	5.5	
07 121 003	AD-PV 38					-	104								
07 111 004	AD-P 45	1' 200	1' 000	50	200	120	-	8	130	180	18	70	80 x 40	8.5	
07 121 004	AD-PV 45					-	132								
07 111 005	AD-P 50	1' 800	1' 500	56	250	145	-	10	140	190	18	80	90 x 50	12.9	
07 121 005	AD-PV 50					-	160								

AD-C
中心孔
摩擦安装



编号	型号	G [N]		Cd [N/mm]	A	B	D _{-0.3} ⁰	øE	K	□S	重量 [kg]	材质	
		K=2	K=3									内构件	外壳
07 101 001	AD-C 18	150	120	23	100	50	55	13 _{-0.2} ⁰	40x20	18	0.8	轻合金	钢焊接件, 喷涂ROSTA蓝色
07 101 002	AD-C 27	300	240	31	120	60	65	16 _{+0.3} ^{+0.5}	55x34	27	1.8		
07 101 003	AD-C 38	600	500	45	160	80	90	20 _{+0.2} ^{+0.5}	70x50	38	4.1		
07 101 004	AD-C 45	1' 200	1' 000	50	200	100	110	24 _{+0.2} ^{+0.5}	80x40	45	6.1		

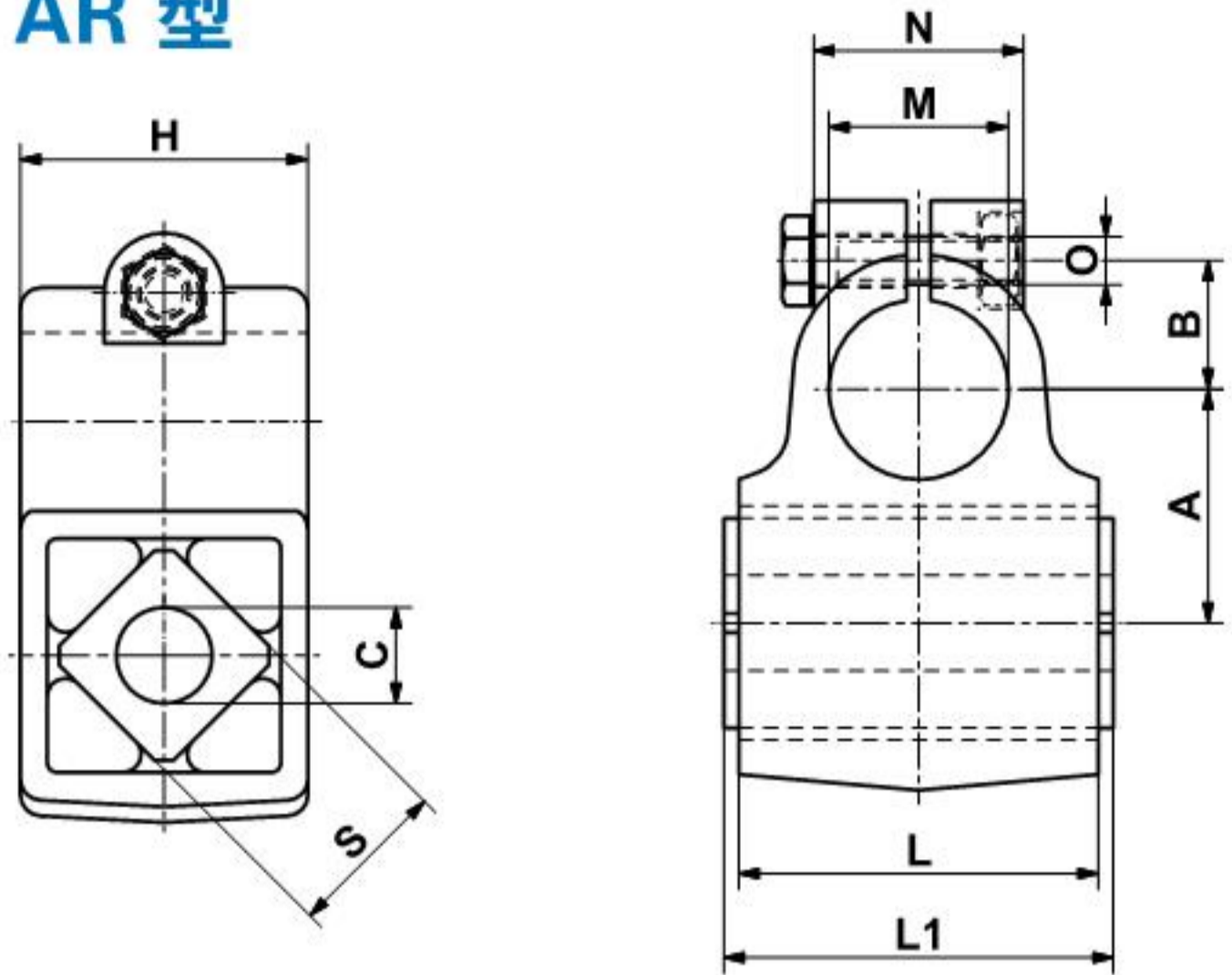
G = 摇臂的最大承载能力, 对于不同的K值, 请参考24页技术说明5
c_d = 动态刚度值, 在振动频率n_s = 300-600 min⁻¹和振动角度 $\alpha = \pm 5^\circ$ 时,

更多的基本信息和计算请参考22-24页



单/双摇臂模块

AR 型

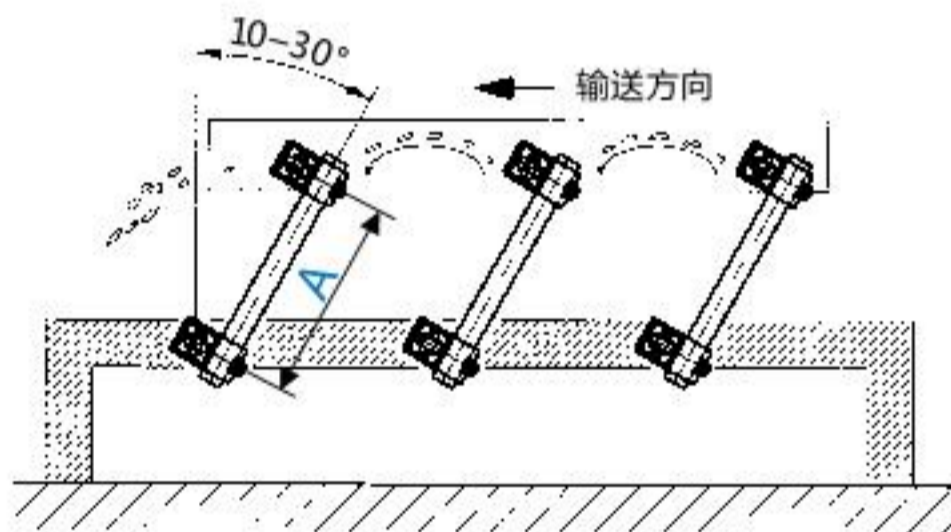


编号	型号	G [N] K<2	M _{dd} [Nm/°]	A _{±0.2}	B	∅C	H	L	L1 _{0-0.3}	∅M	N	O	□S	重量 [kg]	材质
07 291 003	AR 27	400	2.6	39	21.5	16 ^{+0.5} _{+0.3}	48	60	65	30	35	M8	27	0.5	铝合金外壳 铝合金铸件 喷涂蓝色
07 291 004	AR 38	800	6.7	52	26.5	20 ^{+0.5} _{+0.2}	64	80	90	40	50	M8	38	1.0	
★ 07 291 005	AR 45	1600	11.6	65	32.5	24 ^{+0.5} _{+0.2}	82	100	110	50	60	M10	45	2.0	

G = 摇臂的最大承载能力, 对于更高的K值, 请参考24页 技术说明5

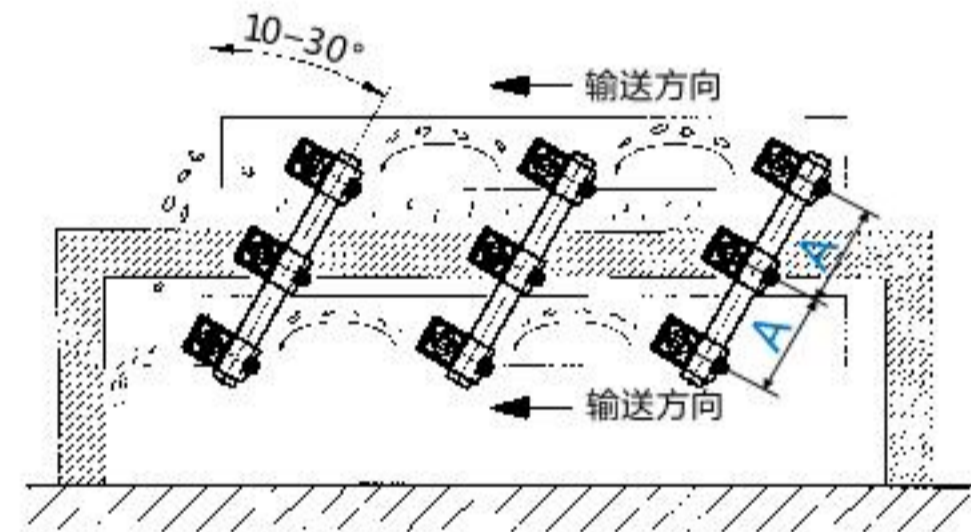
M_d = 动态扭矩值Nm/°, 在振动频率n_s = 300-600 min⁻¹和振动角度α=±5°时,

单摇臂



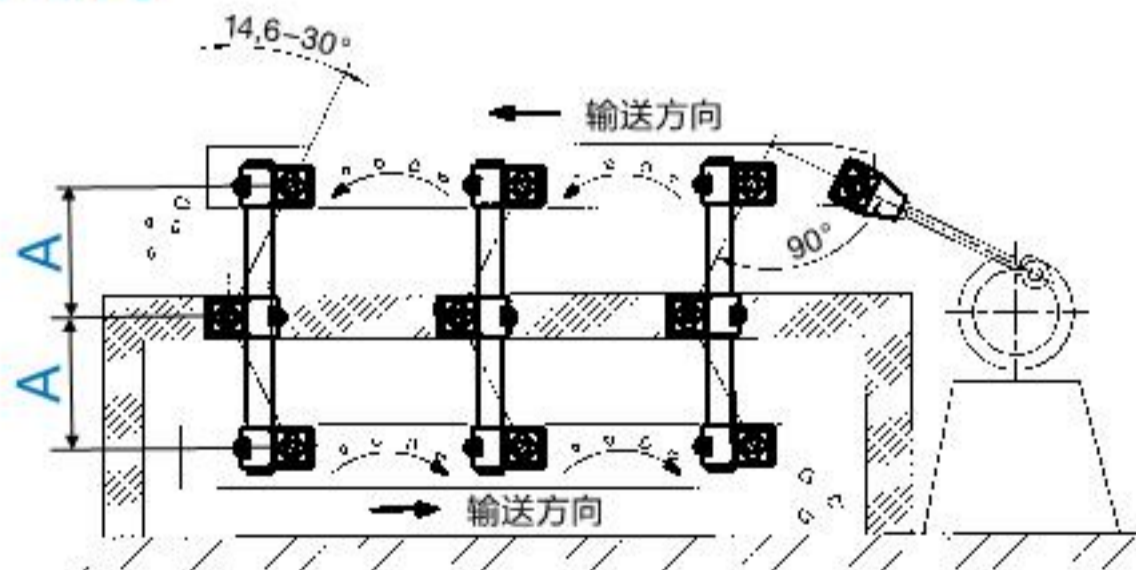
通过圆钢管将两只AR连接在一起。卡座式结构实现摩擦锁定圆钢管和模块, 同时调整中心距非常方便。然后, 根据所需的锁紧扭矩来拧紧螺栓。

双摇臂



通过圆钢管将三只AR连接在一起 (请根据下面表格中描述的中心距来选择相应的钢管壁厚)。配重质体也可以作为第二台振槽来输送物料, 输送方向与上面的振槽输送方向一致。

双向摇臂



通过圆钢管将三只AR连接在一起, 中间模块为反向布置。这种“双向”结构可以让配重槽体上的物料以反向运动, 这样可以让物料筛分和输送更加简单。

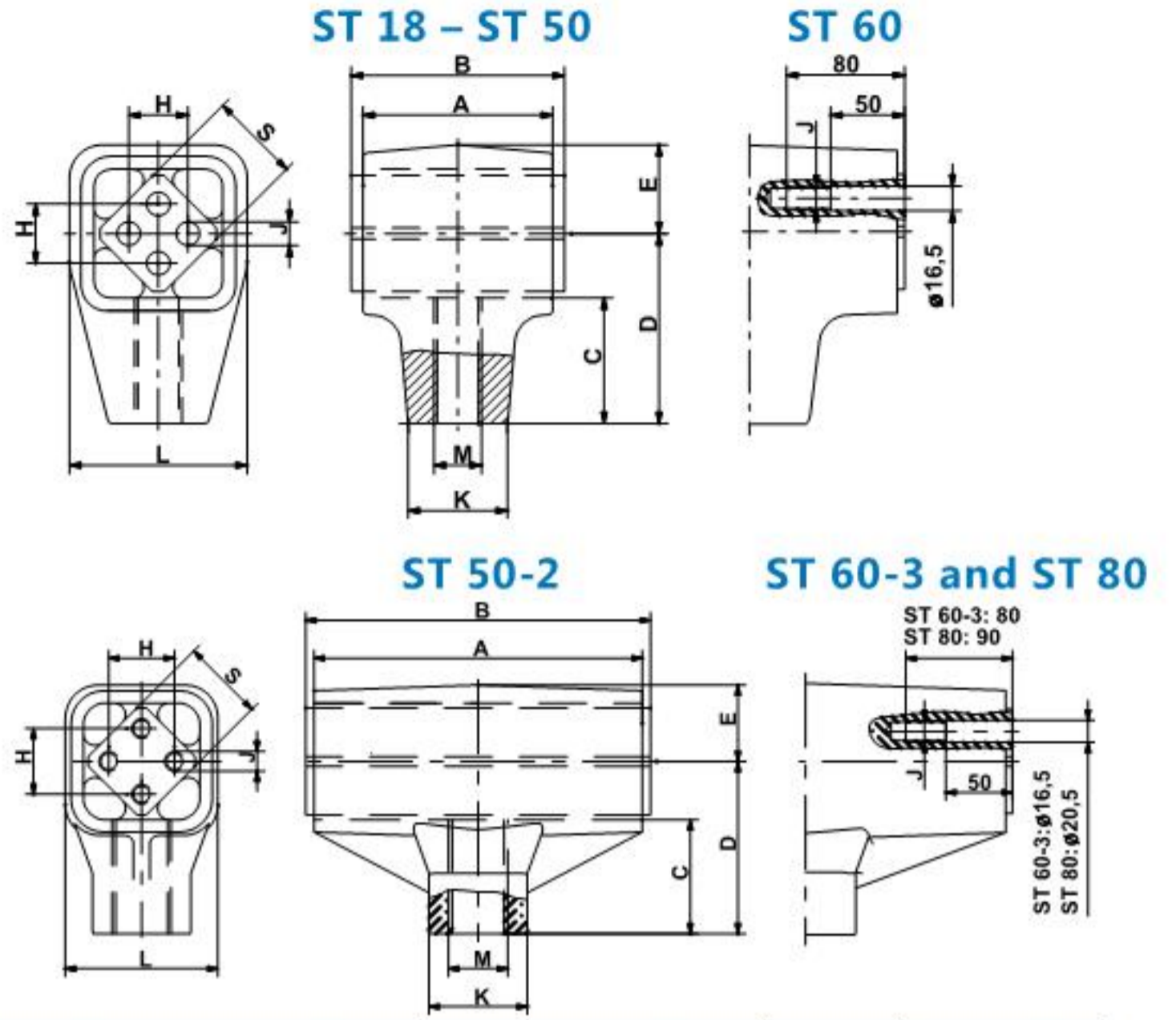
圆钢管的规格尺寸

所有连接用的圆钢管必须由客户自己提供。对于单摇臂形式, 3mm的圆钢管壁厚足够了(中心距A最长为300mm)。对于双摇臂, 由于受到剪切力的作用, 我们需要更厚的圆钢管(具体请参考下列表格)。

型号	钢管直径∅	钢管最小壁厚	最大中心距离 A	双向摇臂最小安装角β[°]
AR 27	30	3	160	26.0
		4	220	19.5
		5	300	14.6
AR 38	40	3	200	27.5
		4	250	22.6
		5	300	19.1
AR 45	50	5	300	23.4
		8	400	18.0

弹性驱动接头

ST 型



编号	型号	F max. [N]	n _s [min ⁻¹] max. α _{ST} ±5°	A	B	C	D	E	H	J ^{+0.5}	□K	L	M	□S	重量 [kg]	材质	
																轻合金铸件	球墨铸铁
07 031 001	ST 18	400	600	50	55 ⁰ _{-0.3}	31.5	45	20	12±0.3	6	22	39	M12	18	0.2	轻合金铸件	轻合金外壳
07 041 001	ST 18L												M12-LH				
07 031 002	ST 27	1' 000	560	60	65 ⁰ _{-0.3}	40.5	60	27	20±0.4	8	28	54	M16	27	0.4		
07 041 002	ST 27L												M16-LH				
07 031 003	ST 38	2' 000	530	80	90 ⁰ _{-0.3}	53	80	37	25±0.4	10	42	74	M20	38	1.1		
07 041 003	ST 38L												M20-LH				
07 031 004	ST 45	3' 500	500	100	110 ⁰ _{-0.3}	67	100	44	35±0.5	12	48	89	M24	45	1.8		
07 041 004	ST 45L												M24-LH				
07 031 005	ST 50	6' 000	470	120	130 ⁰ _{-0.3}	69.5	105	47	40±0.5	M12 x 40	60	93	M36	50	5.5		
07 041 005	ST 50L												M36-LH				
07 031 015	ST 50-2	10' 000	470	200	210 ⁰ _{-0.3}	69.5	105	47	40±0.5	M12 x 40	60	93	M36	50	6.9		
07 041 015	ST 50-2L												M36-LH				
07 031 026	ST 60	13' 000	440	200	210±0.2	85	130	59	45	M16	80	117	M42	60	15.6		
07 041 026	ST 60L												M42-LH				
07 031 016	ST 60-3	20' 000	440	300	310±0.2	85	130	59	45	M16	75	117	M42	60	20.2		
07 041 016	ST 60-3L												M42-LH				
07 031 027	ST 80	27' 000	380	300	310±0.2	100	160	77	60	M20	90	150	M52	80	36.7		
07 041 027	ST 80L												M52-LH				

n_s = 最大允许转速, 当振动角度α=±5°时; 当振动角小于5°, 可以提高最大转速, 具体请参考ROSTA综合样本中关于“允许振动频率”的技术说明。

F_{max} → 关于加速力的计算请参考22页

驱动连杆长度A_{ST} 和偏心半径 R

请遵循下列原则: 最大转速下, 允许的振动角不应超过±5.7°。

该角度值相对应于比值R:A_{ST} (约1:10)。

ST 的振动角计算

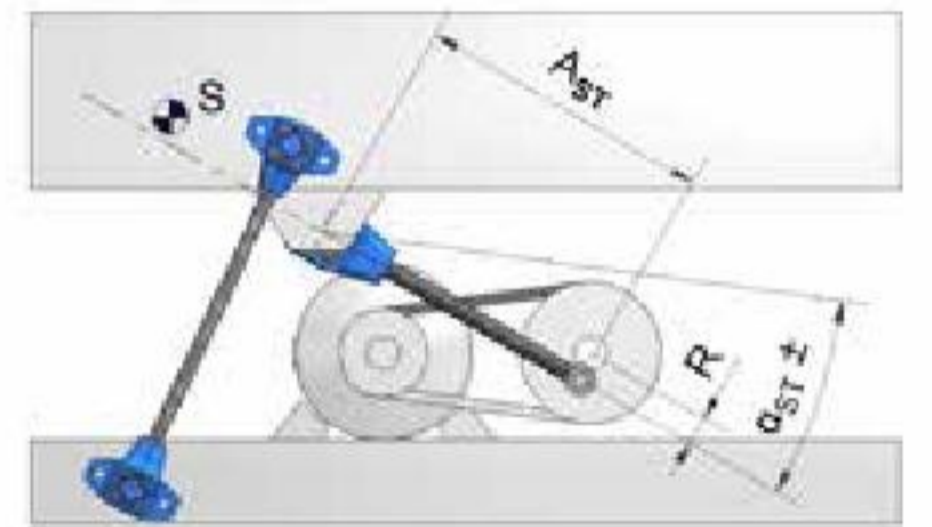
偏心半径 R [mm]
 连杆中心距 A_{ST} [mm]
 振动角 α_{ST} ± [°]

$$\alpha_{ST} = \arcsin\left(\frac{R}{A_{ST}}\right) [^\circ]$$

安装说明

对于在槽底安装驱动接头ST, 我们要求安装的槽体部位刚性强, 理想的是在槽底的安装部位焊接一块厚的, 足够长的安装板。太薄且太短的安装板容易过早地产生破裂, 同时也导致槽体被撕裂。安装的驱动头应该完全自由运动 (摩擦连接)。由几只驱动头并联安装的驱动机构, 所有驱动连杆必须保持相同的长度。驱动结构的驱动力方向应该与摇臂的中心线成直角 (90°)。这种方式让设备运行更有效, 平稳。

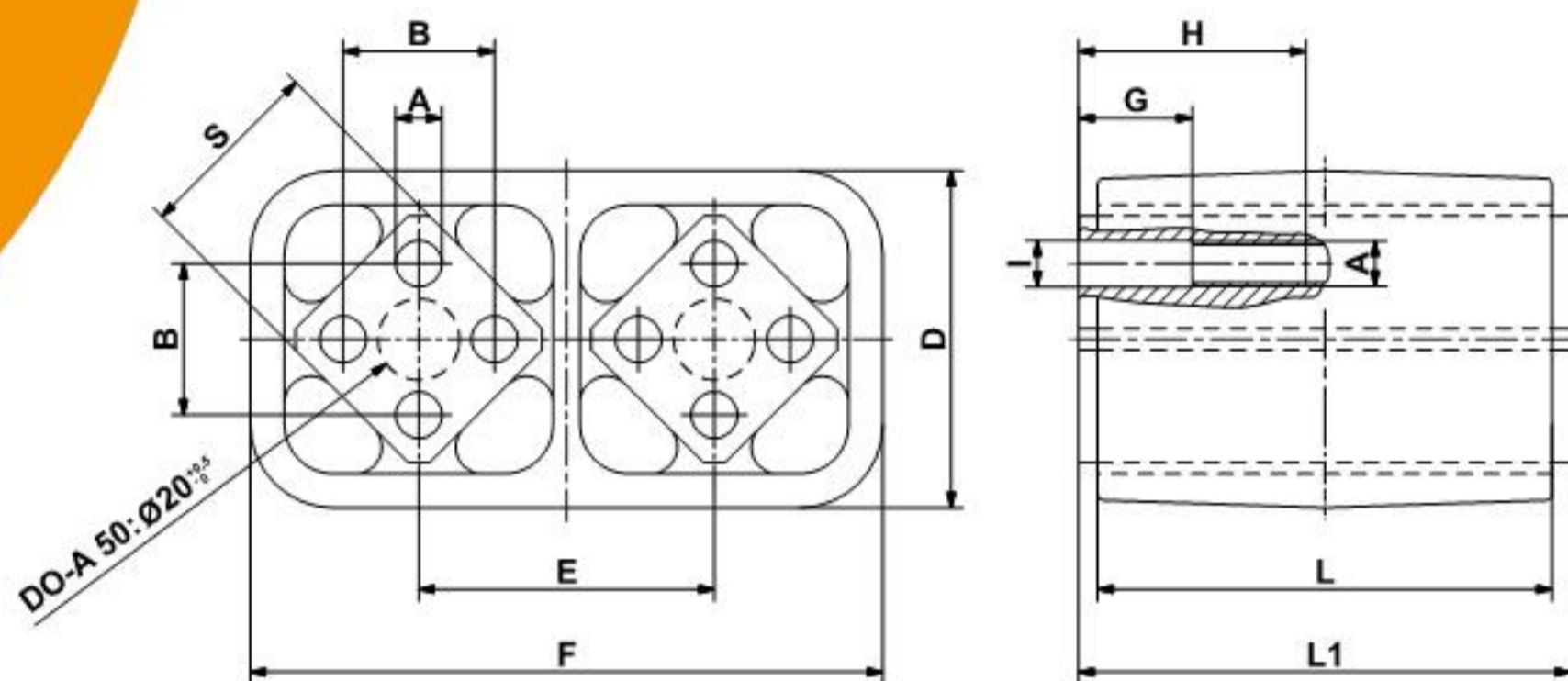
更多的基本信息和计算请参考22-24页



4只ST 50并联安装

弹性蓄能装置

DO-A 型

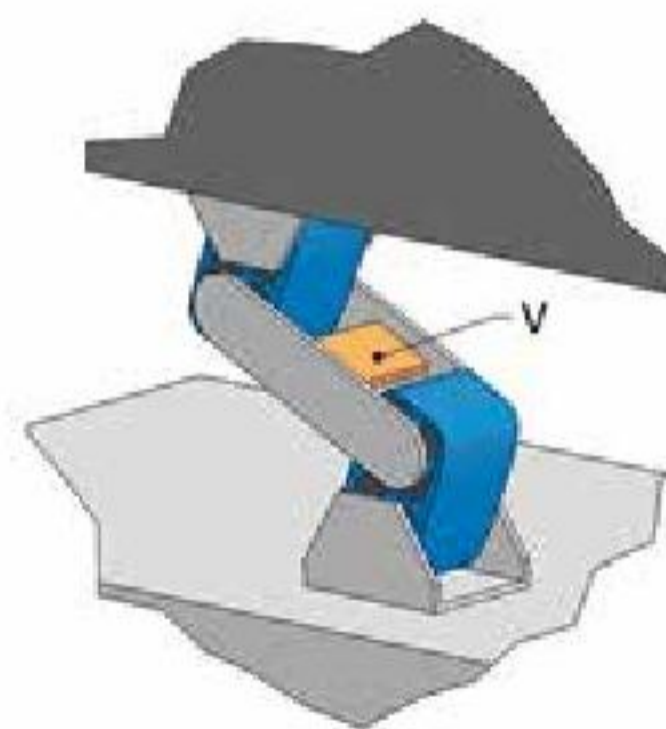


编号	型号	C_s [N/mm]	A	$B_{\pm 0.5}$	D	E	F	ϕI	$\square S$	G	H	L	$L1_{-0.3}$	重量 [kg]	材质
01 041 013	DO-A 45 x 80	100	$12^{+0.5}$	35	85	73	150	-	45	-	-	80	90	1.9	轻合金外壳 喷涂ROSTA蓝色
01 041 014	DO-A 45 x 100	125								-	-	100	110	2.3	轻合金外壳 喷涂ROSTA蓝色
01 041 016	DO-A 50 x 120	190	M12	40	ca.89	78	ca.168	12.25	50	30	60	120	130	5.5	轻合金外壳 球墨铸铁 喷涂ROSTA蓝色
01 041 019	DO-A 50 x 160	255								30	60	160	170	7.4	
01 041 017	DO-A 50 x 200	320								40	70	200	210	8.5	

C_s = 一组蓄能装置的动态刚度值, 在振动频率 $n_s = 300-600 \text{ min}^{-1}$ 和振动角度 $\alpha = \pm 5^\circ$ 时
一组弹性蓄能装置是由2只DO-A模块组成!

运行参数

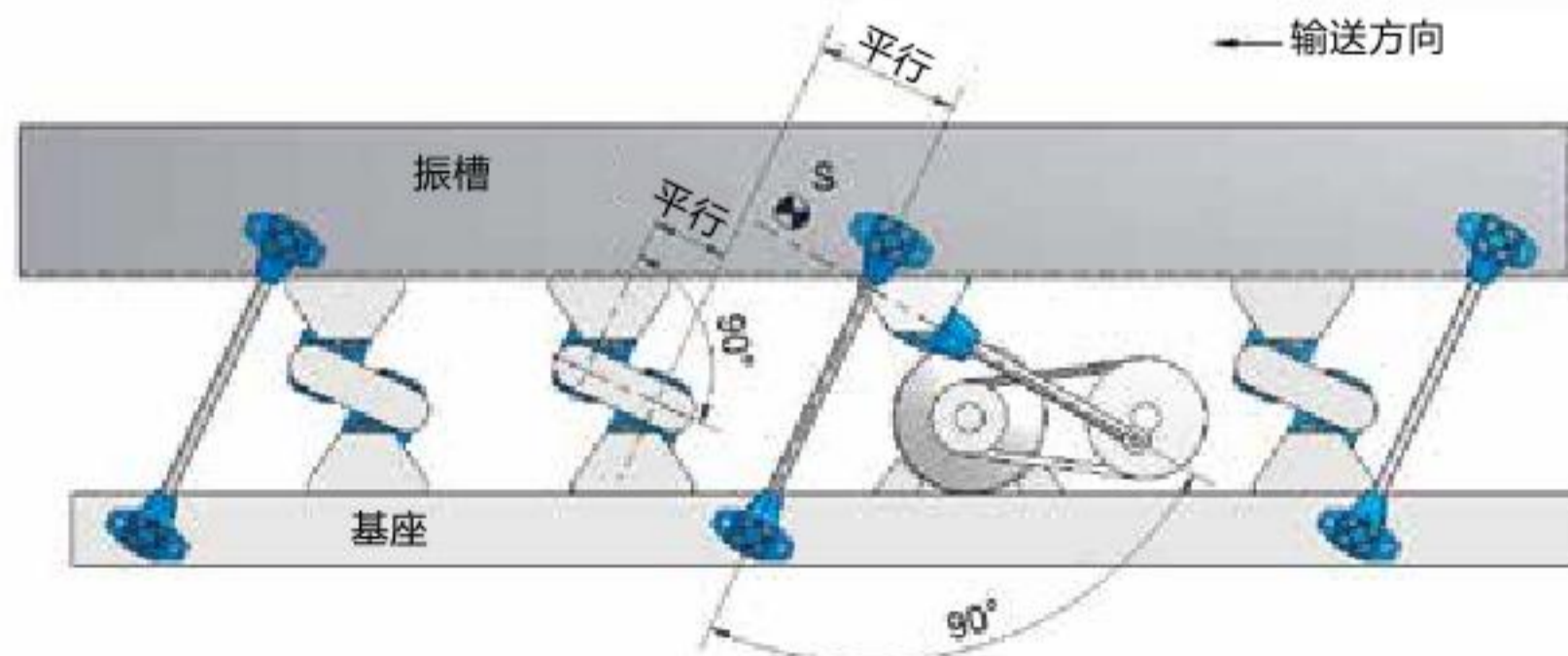
DO-A 振动角 (并联安装)	2 x DO-A 45 蓄能装置				2 x DO-A 50 蓄能装置			
	R	sw	max. n_s	max. K	R	sw	max. n_s	max. K
$\pm 6^\circ$	15.3	30.6	360	2.2	16.4	32.8	340	2.1
$\pm 5^\circ$	12.8	25.6	500	3.6	13.6	27.2	470	3.4
$\pm 4^\circ$	10.2	20.4	740	6.2	10.9	21.8	700	6.0



安装说明

连接ROSTA DO-A产品的“叉”形支架必须由客户自行提供。两安装侧板必须与DO-A模块的中心线成**直角**(90°)。建议在两侧板之间焊接一块筋板(V)。

两DO-A模块必须保持相互**平行**, 同时与摇臂也要保持**平行**。通过高强度的“叉”形支架将 they 与槽体和基座的连接起来。通过螺栓将DO-A(内构件)连接在一起。



客户定制的ROSTA弹性振动支撑和附件

非对称的双摇臂(用于高速的振动输送设备)

为了实现最高的输送速度(高达60m/min),我们建议采用**非对称中心距**的双摇臂产品(两段模块间的中心距为2:1)。通常,我们将驱动结构安装在配重上,该配重安装在**短的**摇臂端。配重的重量是上面槽体的两倍。振槽安装在**长的**摇臂端。以上的信息可以解释为什么振槽内物料的跳跃振幅是配重振幅的**两倍**。同时,这种结构会大大减小传递到设备基座的反作用力。如咨询**非对称**的双摇臂,请联系我们。



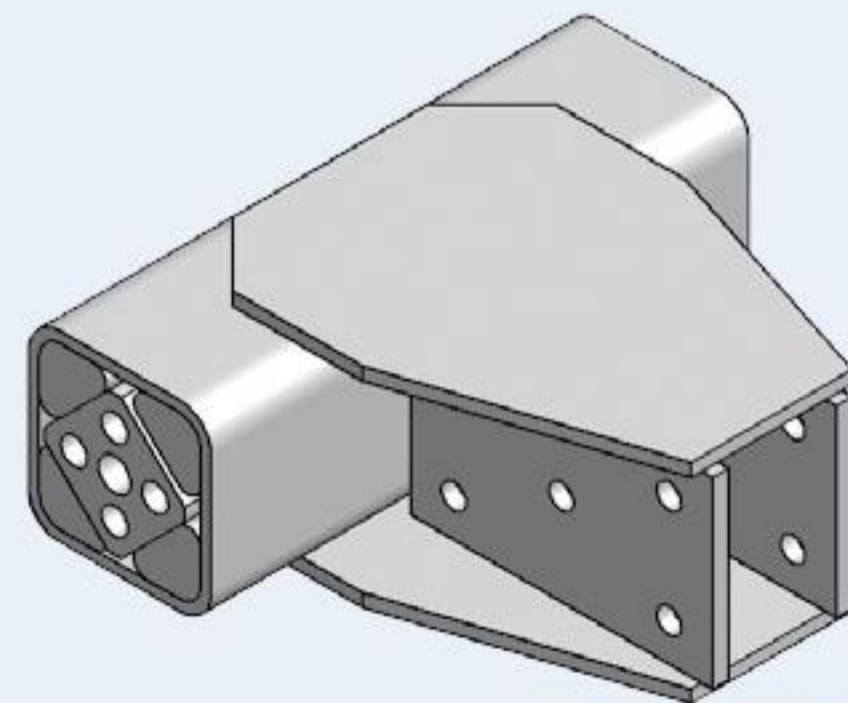
重型弹性驱动接头(用于重型曲柄连杆驱动的振动输送设备)

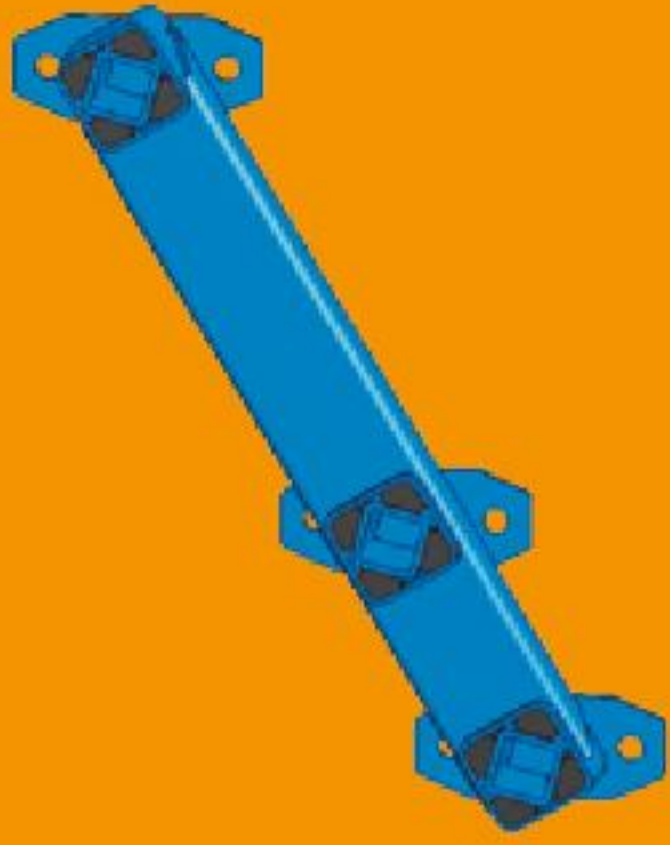


标准弹性接头的最大规格**ST80**可以将高达27' 000N的驱动力传递到槽体上。如果是驱动重型喂料斗或很长的原木振动给料机,这驱动能力就不够了。

为了能驱动重型振动给料设备,我们也可以提供两种重型驱动接头**ST80-4**和**ST100-4**。**ST80-4**驱动能力为**36' 000N**,而**ST100-5**驱动能力为**63' 000N**。这两种接头都采用钢焊接结构,采用**箱式安装**代替通常的中心孔安装(见下图)。

由于这两种驱动结构没有常备库存,所以只是根据订单生产(交货期较长)。



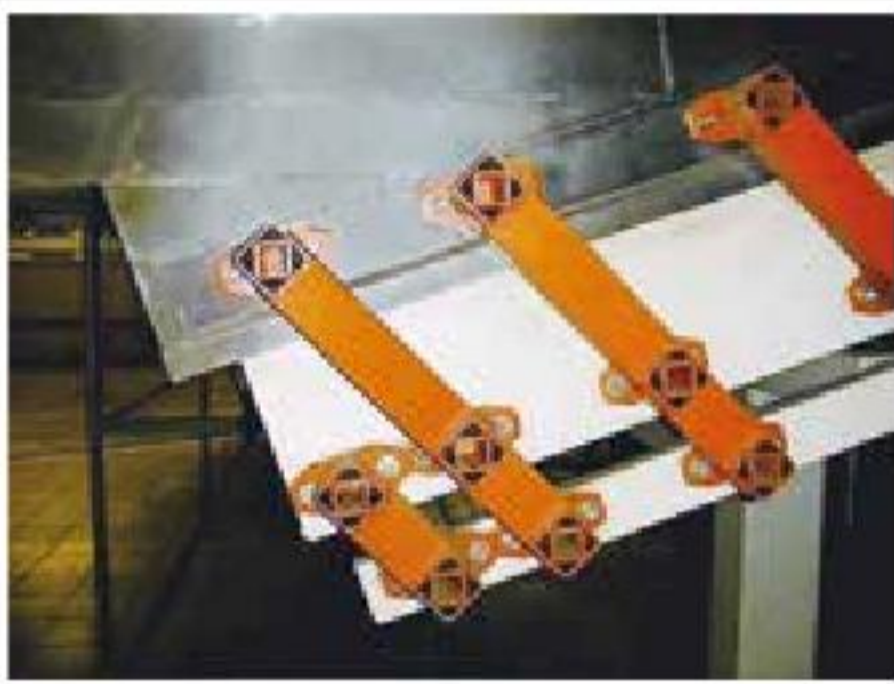


ROSTA弹性振动支撑和附件(客户定制)

ROSTA摇臂产品AS-P和AD-P配有倾斜

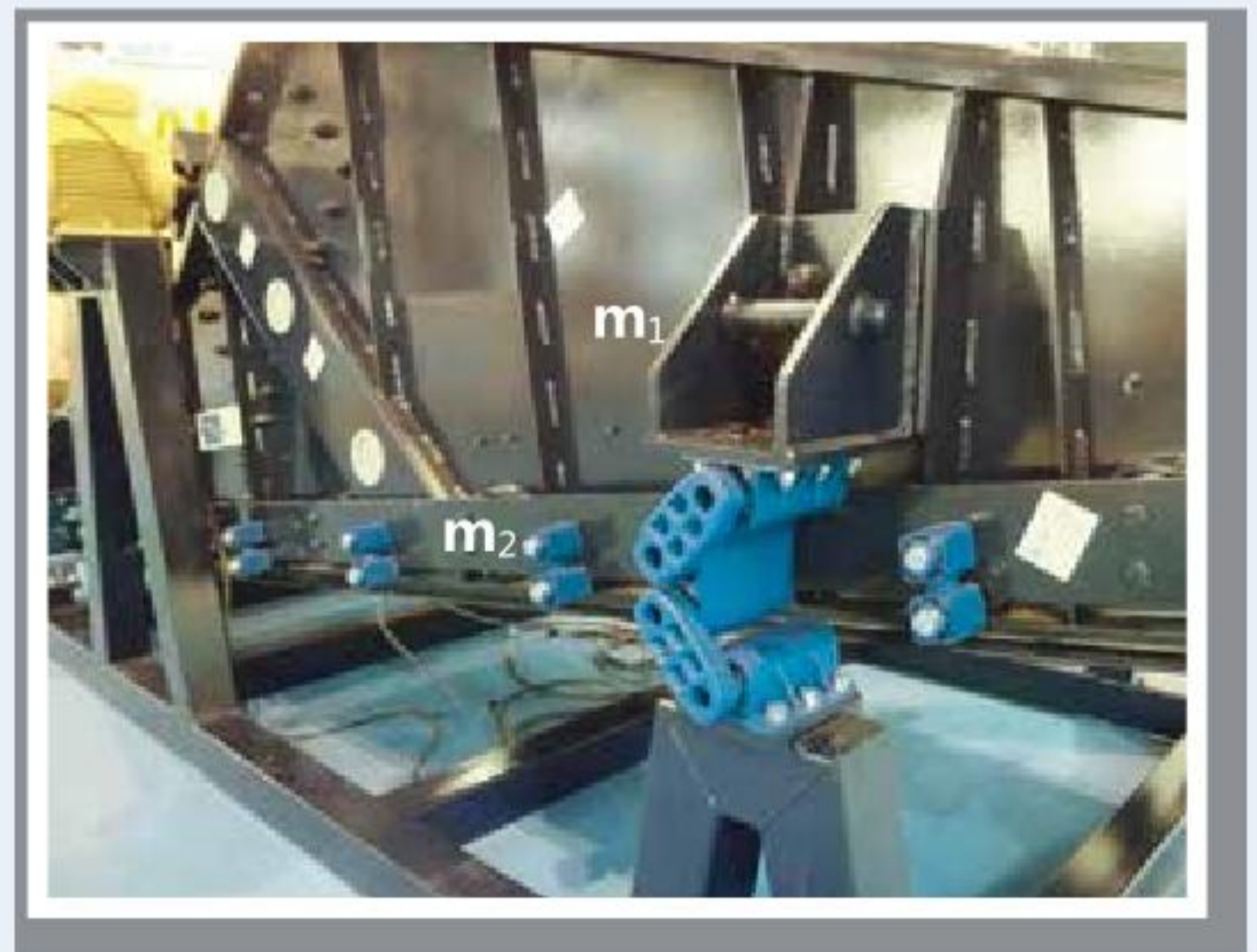
安装法兰(倾斜30°)

标准的ROSTA单/双摇臂AS-P和AD-P产品的安装法兰与摇臂的轴线成直角(90°)。根据实际应用经验,绝大多数设备制造商将摇臂倾斜30°(与垂直方向)安装以便获得更快的物料输送速度和更大的物料跳跃振幅。如果遇到稍微倾斜的槽体和细长的设备基座和配重等非常狭窄的安装条件下,标准的直角安装法兰有时会超出设备本身。同时,在极其紧凑的结构内通过法兰上孔的螺栓安装有时不切实际!对于此类应用,ROSTA提供**客户定制**的摇臂产品AS-P和AS-D配有倾斜30°安装法兰(与摇臂的轴线)。它们可以在槽体和基座的很低位置上来安装。由于摇臂都是**成对**安装,所以客户必须采购相对应的**左右对称**摇臂。



ROSTA导向摇臂(用于“弛张筛”)

安装平衡配重系统的自由振动设备可以直接驱动**弛张筛板**实现**自我清洁**的功能。此外,柔性筛板大大增强物料在筛板上的跳跃**高度和宽度**。在这些系统中,配重系统 M_2 与筛体 M_1 的摆动幅度比值为2:1,所以产生一种“蹦床”效应。这种效应增大物料的抛起振幅和帮助筛网自我清洁。ROSTA公司的导向摇臂和弹性振动支撑有效地支撑弛张筛系统中的配重体和筛体。(具体的产品技术信息请咨询我们)





安装轻合金双摇臂的“共振式”双质体振动給料设备



安装双摇臂AD-P 50的双质体振动給料设备用于输送松散物料



安装焊接式不锈钢摇臂的食品振动输送设备



安装摇臂支撑的嵌入式筛分结构单槽体给料机用于输送和筛选木屑



安装AR“回旋”摇臂的双向种子清洗输送设备



安装双摇臂AD-PV 45的长达20米烟草加工双质体振动給料设备

回转筛分设备 (平面筛)

技术说明



介绍

回转筛分设备主要用于面粉和谷类加工筛分,以及医药制剂处理和刨花板加工中不同规格尺寸的木屑筛选和清洗处理。

回转筛分设备做圆形的平面筛分运动,为整个筛面提供快速,完全覆盖的运动(提高生产能力)。

客户定制应用

Oscillating Mountings



回转筛选设备上安装8只不锈钢材质的万向接头AK-I 40



木片回转筛分设备上安装8只万向接头AK 100-4支撑



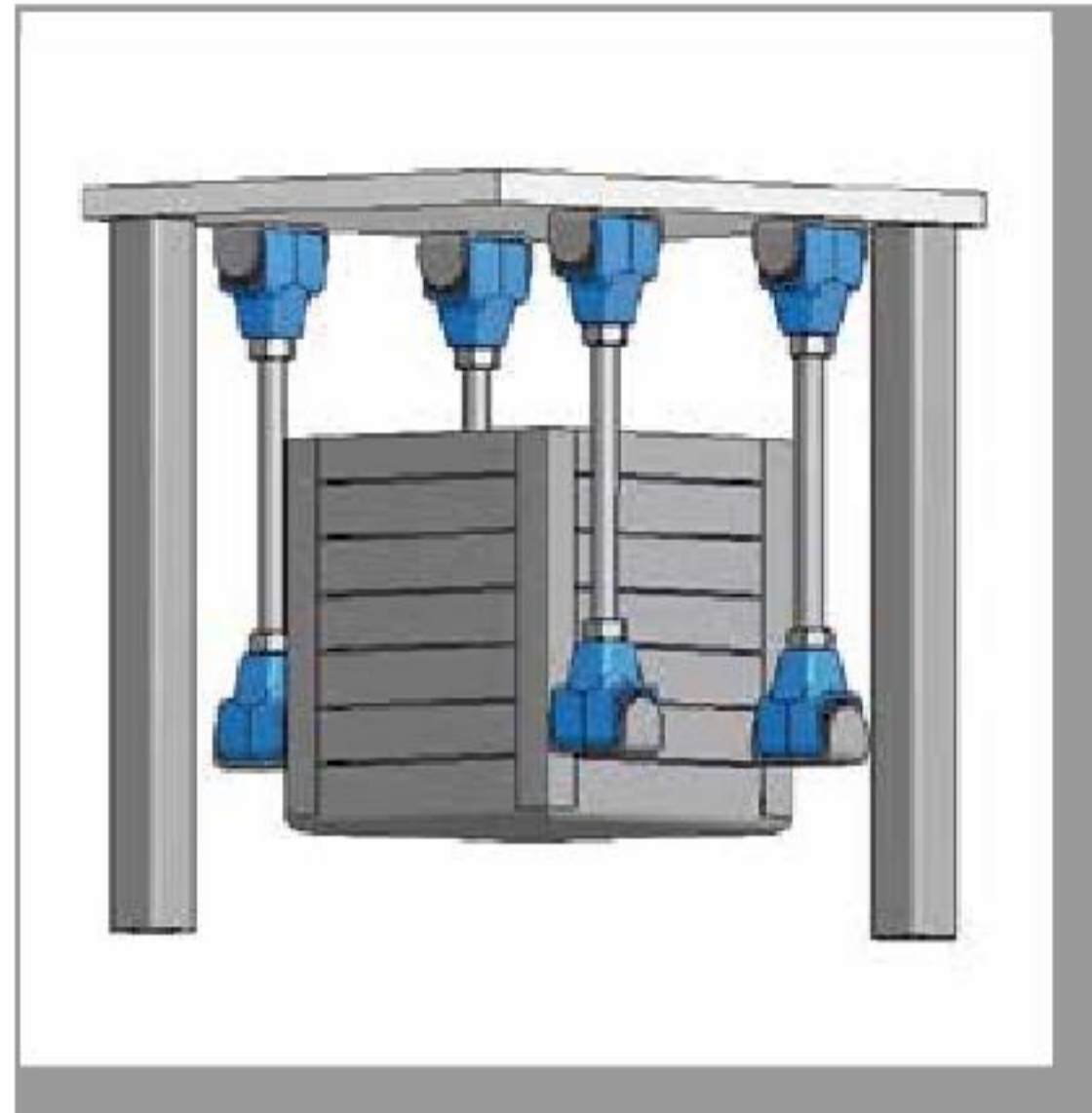
自由激振驱动的面粉回转筛安装8只AV 38弹性接头



www.rostachina.com

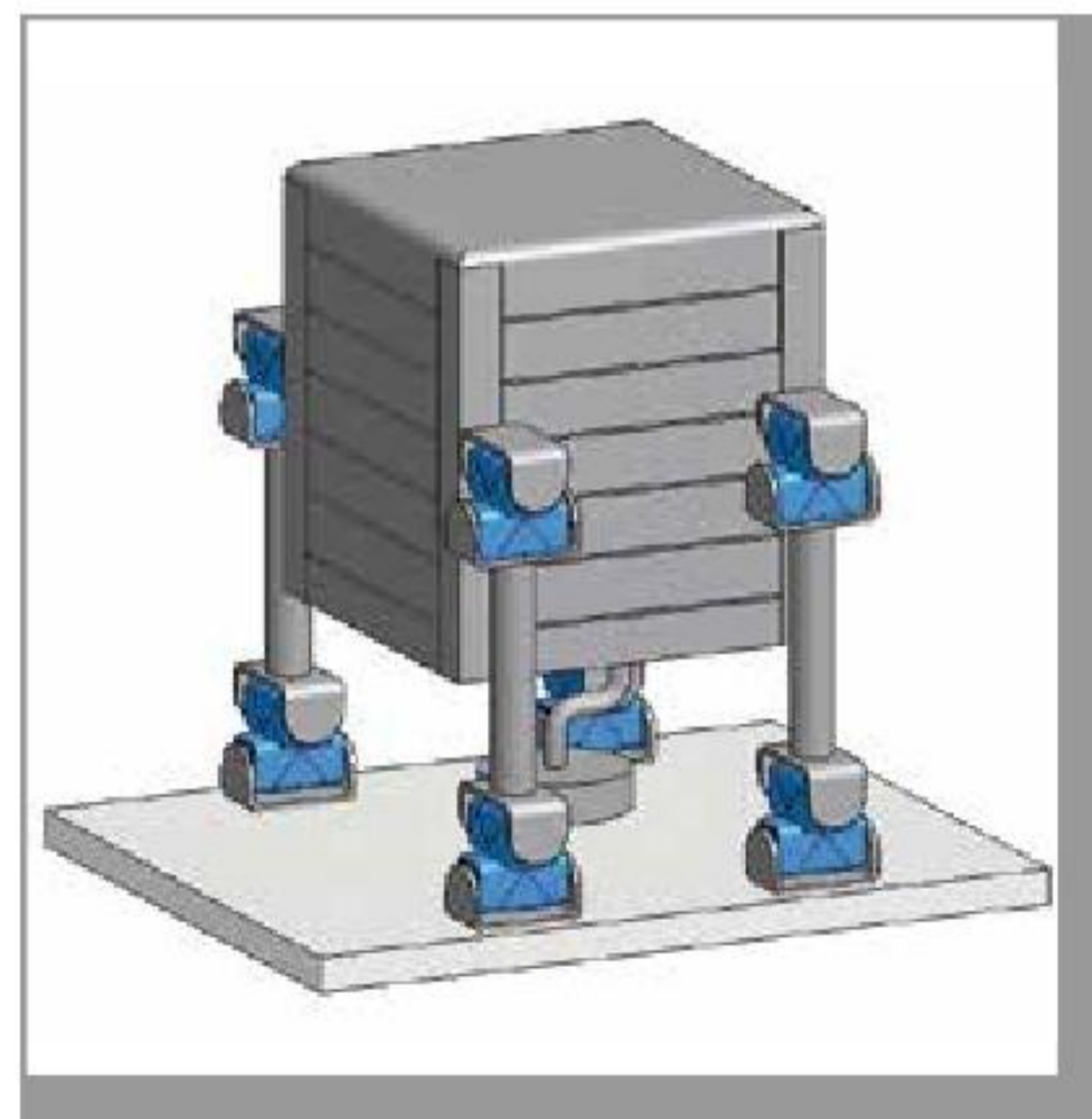
悬挂式回转筛分设备

悬挂回转筛可以说是专门用于面粉加工中筛选多种不同种类的面粉。这些由不平衡轴驱动的方筛通常利用竹子或圆玻璃纤维棒将设备悬挂在天花板上。由于具有相对较重的筛箱，人们通常在每个角安装几支竹子或纤维棒以确保支撑。如果在湿度比较大的室内，这两种悬挂支撑可能会从安装夹具中溜出。此外，调整所有支撑物使之具有相同的高度也是非常困难。对于这些应用，ROSTA建议采用承载能力高的AV弹性接头。筛箱的每个安装角仅需一套弹性接头（2只AV接头）。另外，ROSTA提供左旋和右旋螺纹的AV产品，这样有利于调节整个筛箱的水平度。AV弹性接头具有使用寿命长，不必像竹子一样需要经常更换。



偏心轴驱动的支撑式回转筛分设备

支撑式回转筛分设备经常通过这种传统的结构来驱动。这些筛分设备通常用于面粉加工和刨花板加工行业中。通过皮带带动的偏心轴驱动筛箱产生圆形运动。筛体通过四条支撑腿来支撑，每条支撑腿安装两只万向接头AK。筛体的重量完全由4条腿来支撑，这些支撑腿保证筛体的精确运动。



不平衡轴驱动的支撑式回转筛分设备

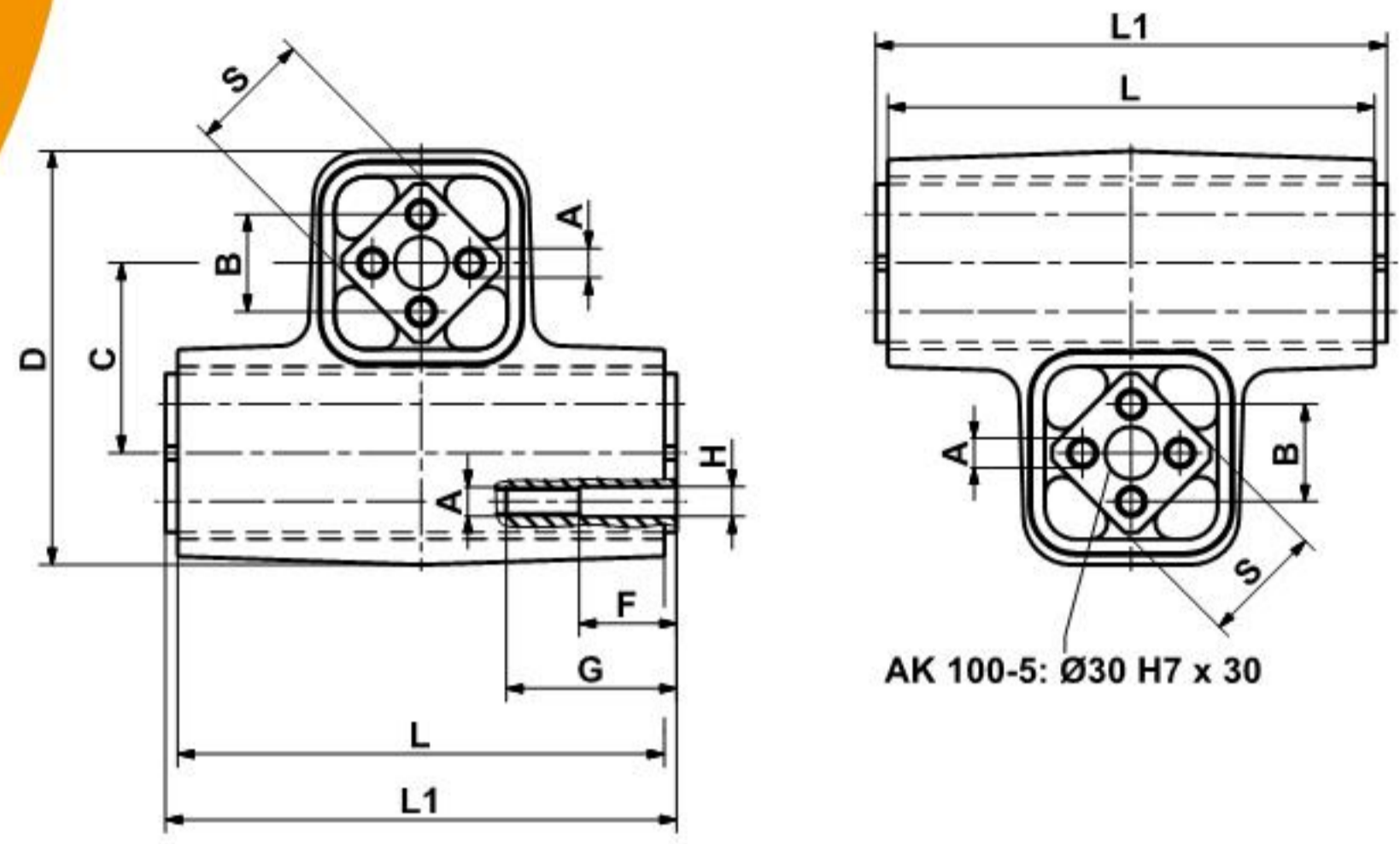
一种低成本驱动结构的支撑式回转筛分设备，不需要复杂的偏心轴结构。由于缺乏确定的精确导向结构，客户必须采用大规格的AK万向接头和AV弹性接头。

如果应用在不平衡轴驱动的支撑式回转筛分设备上，请咨询ROSTA。



弹性万向接头

AK 型



编号	型号	不同驱动结构下的最大承载能力N			A	B	C	D	F	G	ø H	L	L1±0.2	□S
		悬挂式设备	支撑式曲柄驱动	支撑式自由激振驱动										
07 061 001	AK 15	160	128	80	5 ^{+0.5}	10 ±0.2	27	54	-	-	-	60	65	15
07 061 002	AK 18	300	240	150	6 ^{+0.5}	12 ±0.3	32	64	-	-	-	80	85	18
07 061 003	AK 27	800	640	400	8 ^{+0.5}	20 ±0.4	45	97	-	-	-	100	105	27
07 061 004	AK 38	1' 600	1' 280	800	10 ^{+0.5}	25 ±0.4	60	130	-	-	-	120	130	38
07 061 005	AK 45	3' 000	2' 400	1' 500	12 ^{+0.5}	35 ±0.5	72	156	-	-	-	150	160	45
07 061 011	AK 50	5' 600	4' 480	2' 800	M12	40 ±0.5	78	172	40	70	12.25	200	210	50
07 061 012	AK 60	10' 000	8' 000	5' 000	M16	45	100	218	50	80	16.5	300	310	60
07 061 013	AK 80	20' 000	16' 000	10' 000	M20	60	136	283	50	90	20.5	400	410	80
07 061 009	AK 100-4	30' 000	24' 000	15' 000	M24	75	170	354	50	100	25	400	410	100
07 061 010	AK 100-5	40' 000	32' 000	20' 000	M24	75	170	340	50	100	25	500	510	100

G = 每条支撑腿的最大承载能力

编号	型号	重量 [kg]	材质			连接内构件的螺栓
			内构件	外壳	外表保护	
07 061 001	AK 15	0.4	轻合金	钢焊接件	喷涂ROSTA蓝色	采用8.8级以上的螺杆或螺栓
07 061 002	AK 18	0.6				
07 061 003	AK 27	1.9				
07 061 004	AK 38	3.7				
07 061 005	AK 45	6.7				
07 061 011	AK 50	11.4	球墨铸铁			
07 061 012	AK 60	37.4				
07 061 013	AK 80	85.4				
07 061 009	AK 100-4	124				
07 061 010	AK 100-5	137				
			钢件	钢焊接件		采用8.8级以上的带肩螺柱, 提供最好摩擦连接

通常情况下, 理论上的运行参数:

- 转速 n_s
高达约 380 min^{-1}
- 振动角 α
高达约 $\pm 3.5^\circ$

一般建议

运行参数值不应该超出ROSTA综合样本中的技术说明中“允许频率谱”的范围。

计算实例

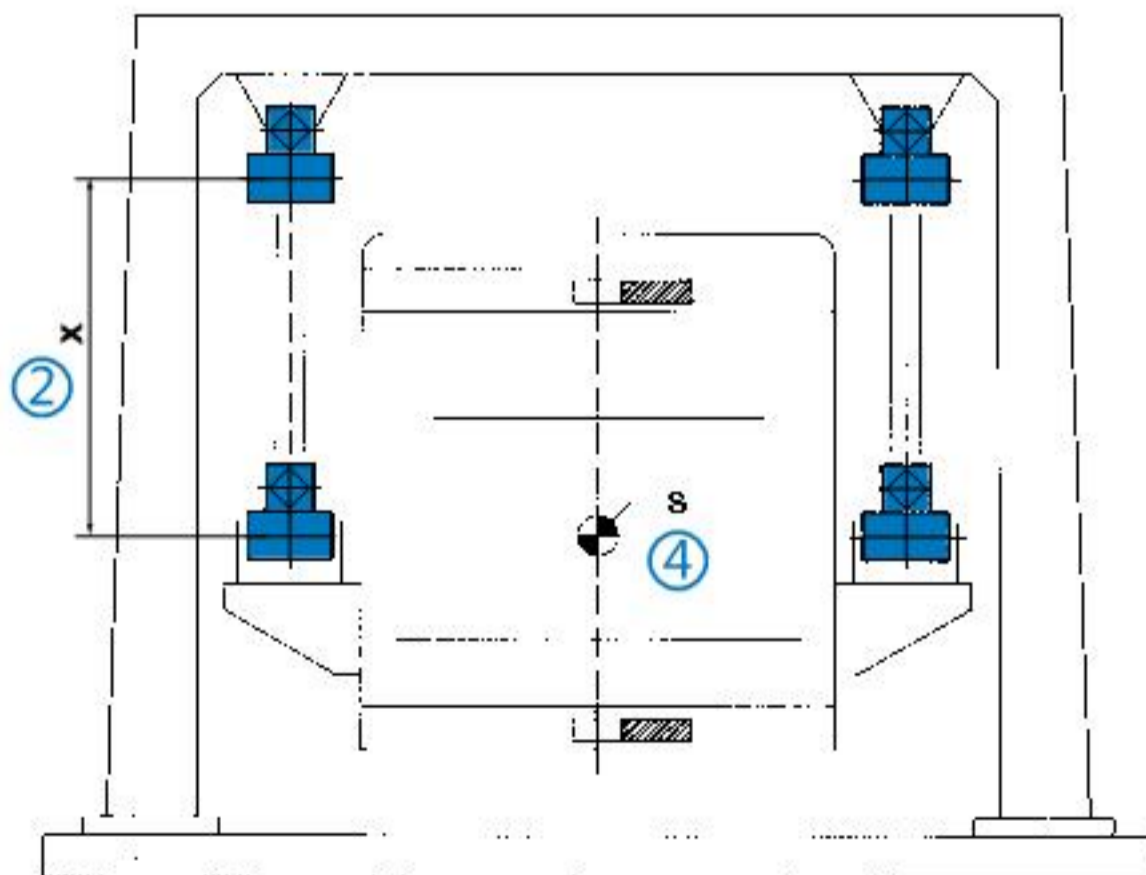
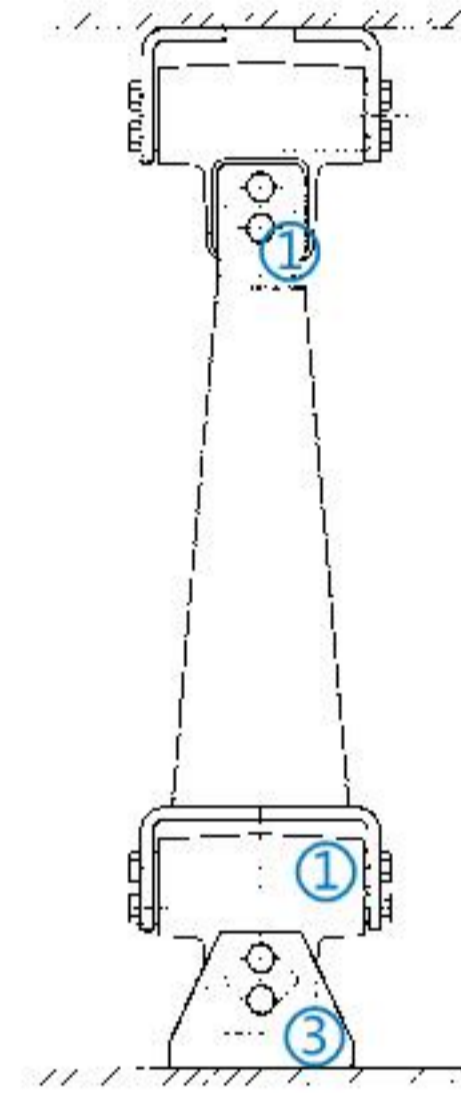
设备形式：曲轴驱动的支撑式回转筛分设备

描述	符号	数值	计算公式
总的参振重量(包含物料)	m	1600 kg	振动角 $\alpha = \arctan\left(\frac{R}{X}\right) [^\circ]$
偏心半径	R	25 mm	
支撑腿的中心距	X	600 mm	
振动角(根据R和X值计算)	$\alpha \pm$	2.4 °	
转速	n_s	230 min ⁻¹	每支腿承受的负载 $G = \frac{m \cdot g}{z} [N]$
支撑腿的数量	z	4支	
每支腿承受的负载	G	3924 N	
AK 50的最大承载能力	G_{max}	4480 N	

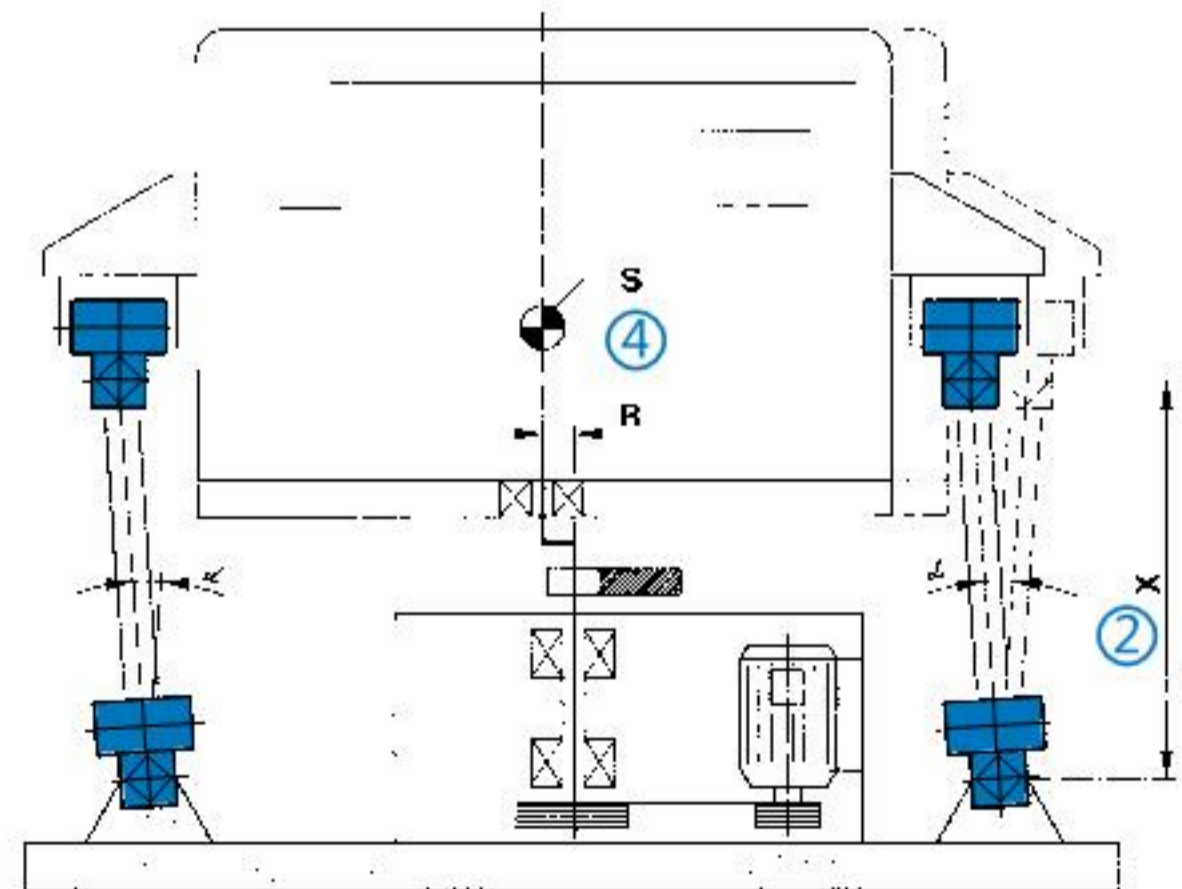
型号选择：4条支撑腿，每条支撑安装2只AK 50 → 共需8只 AK 50

AK万向接头的安装指导说明

- ① 为了确保每条支撑腿的中心距离X都是相同的(从上端的万向接头到下面接头的中心距离)，每条支撑腿上的两只AK必须以相同的方式安装。
- ② 将客户自制的4支相同支撑腿安装在上下两只AK之间。对于稍微倾斜的筛体来说，支撑腿的中心距也必须是相同。我们可以通过垫高进料端支撑脚的安装支架来支撑筛体的倾斜角度。
- ③ AK 50规格以下万向接头的安装，我们建议采用ROSTA **WS**支架来连接AK与设备基座和筛体-请参考ROSTA综合样本中“弹性模块”介绍。
- ④ 为了避免筛箱产生不必要的倾倒和扭曲运动(停止时)，我们建议上端万向接头的安装支架与筛箱的重心位置“S”保持在同一水平面上。



自由激振系统驱动的悬挂式回转筛分设备



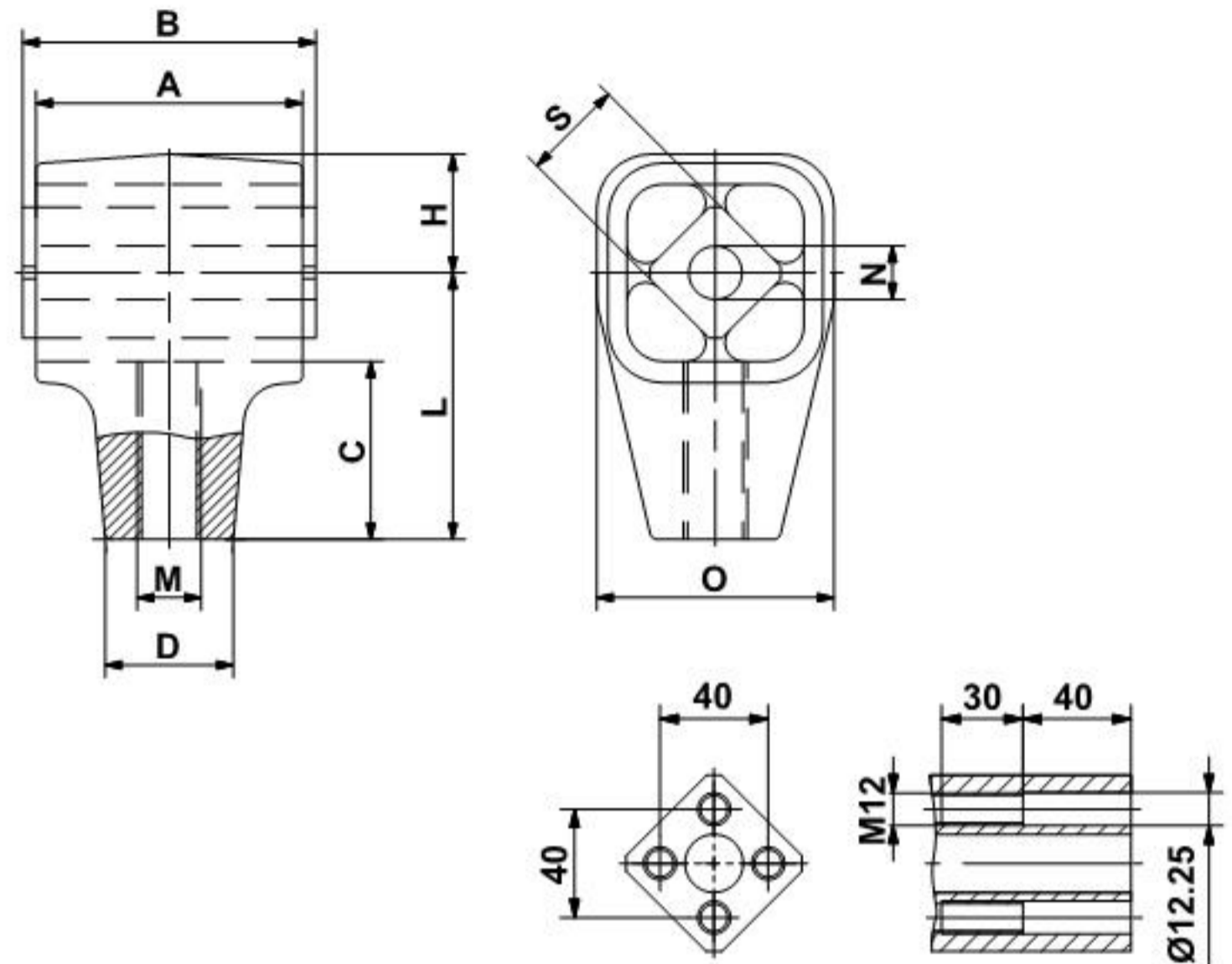
曲轴系统驱动的支撑式回转筛分设备



弹性单接头

适用于悬挂回转筛分设备

AV 型



AV 50和AV 50L的内构件

编号	型号	最大承载能力G [N]	A	B ± 0.2	C	□D	H	L	M	∅N	O	□S
07 261 001	AV 18	600 – 1' 600	60	65	40.5	28	27	60	M16	13 $_{-0.2}^0$	54	18
07 271 001	AV 18L								M16-LH			
07 261 002	AV 27	1' 300 – 3' 000	80	90	53	42	37	80	M20	16 $_{+0.3}^{+0.5}$	74	27
07 271 002	AV 27L								M20-LH			
07 261 003	AV 38	2' 600 – 5' 000	100	110	67	48	44	100	M24	20 $_{+0.2}^{+0.5}$	89	38
07 271 003	AV 38L								M24-LH			
07 261 014	AV 40	4' 500 – 7' 500	120	130	69.5	60	47	105	M36	20 $_{+0.2}^{+0.5}$	93	40
07 271 014	AV 40L								M36-LH			
07 261 005	AV 50	6' 000 – 16' 000	200	210	85	80	59	130	M42	-	116	50
07 271 005	AV 50L								M42-LH			

G = 每只弹性接头的最大承载能力
可根据需要提供更大承载能力的弹性接头

编号	型号	重量 [kg]	材质			连接内构件的螺栓		
			内构件	外壳	外壳保护			
07 261 001	AV 18	0.4	轻合金	轻合金铸件	喷涂ROSTA蓝色	采用8.8级以上的 螺杆或螺栓		
07 271 001	AV 18L							
07 261 002	AV 27	1.0						
07 271 002	AV 27L							
07 261 003	AV 38	1.7					轻合金	球墨铸铁
07 271 003	AV 38L							
07 261 014	AV 40	5.0	轻合金	球墨铸铁				
07 271 014	AV 40L							
07 261 005	AV 50	12.3	轻合金	球墨铸铁	采用8.8级以上的 M12带肩螺栓			
07 271 005	AV 50L							

一般建议

运行参数值不应该超出ROSTA综合样本中的技术说明中“允许频率谱”的范围。

带螺纹的连接杆由客户自己提供。

计算实例

描述	符号	数值	计算公式
总的参振重量(包含物料)	m	800 kg	振动角 $\beta = \arctan\left(\frac{R}{X}\right) [^\circ]$
偏心半径 ②	R	20 mm	
连杆长度	X	600 mm	
振动角(根据R和X值计算)不应超过 $\pm 2^\circ$ ②	$\beta \pm$	1.9°	每支连杆承受的负载 $G = \frac{m \cdot g}{z} [N]$
转速	n_s	230 min^{-1}	
连杆支撑的数量	z	4 pcs.	
每支连杆承受的负载	G	1962 N	
AV 27连杆的最大承载能力	G_{\max}	3000 N	

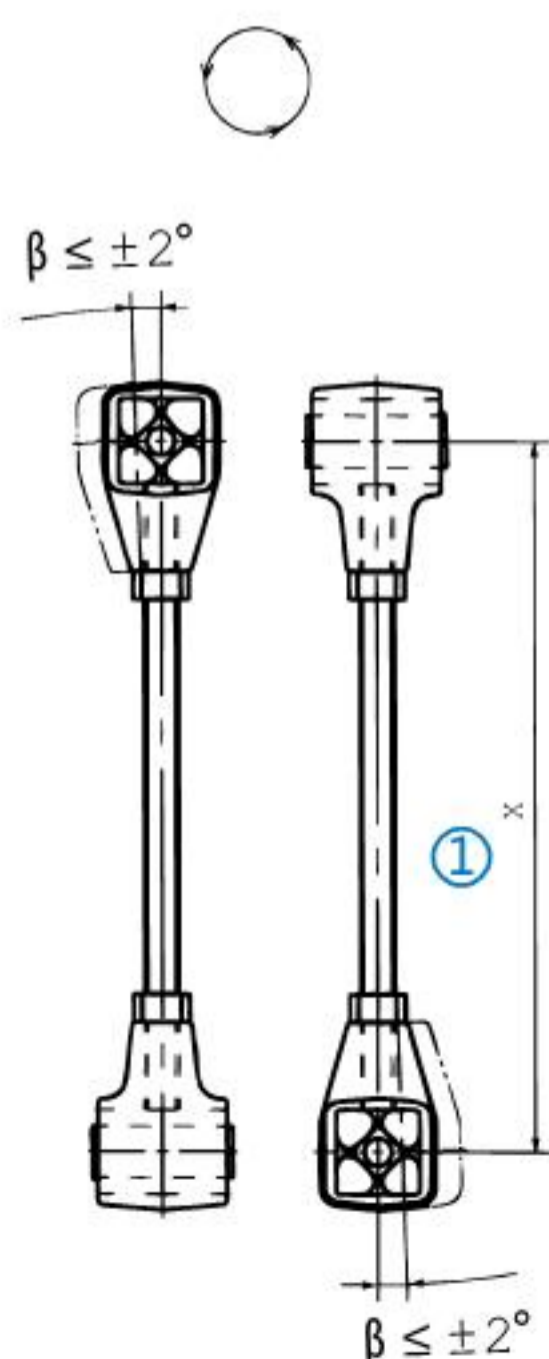
型号选择:

4只AV 27和4只AV 27L(左旋螺纹孔)弹性接头,每支连杆安装1只AV 27和1只AV 27L。AV 27和AV 27L成“十字交叉”安装(旋转 90°)。

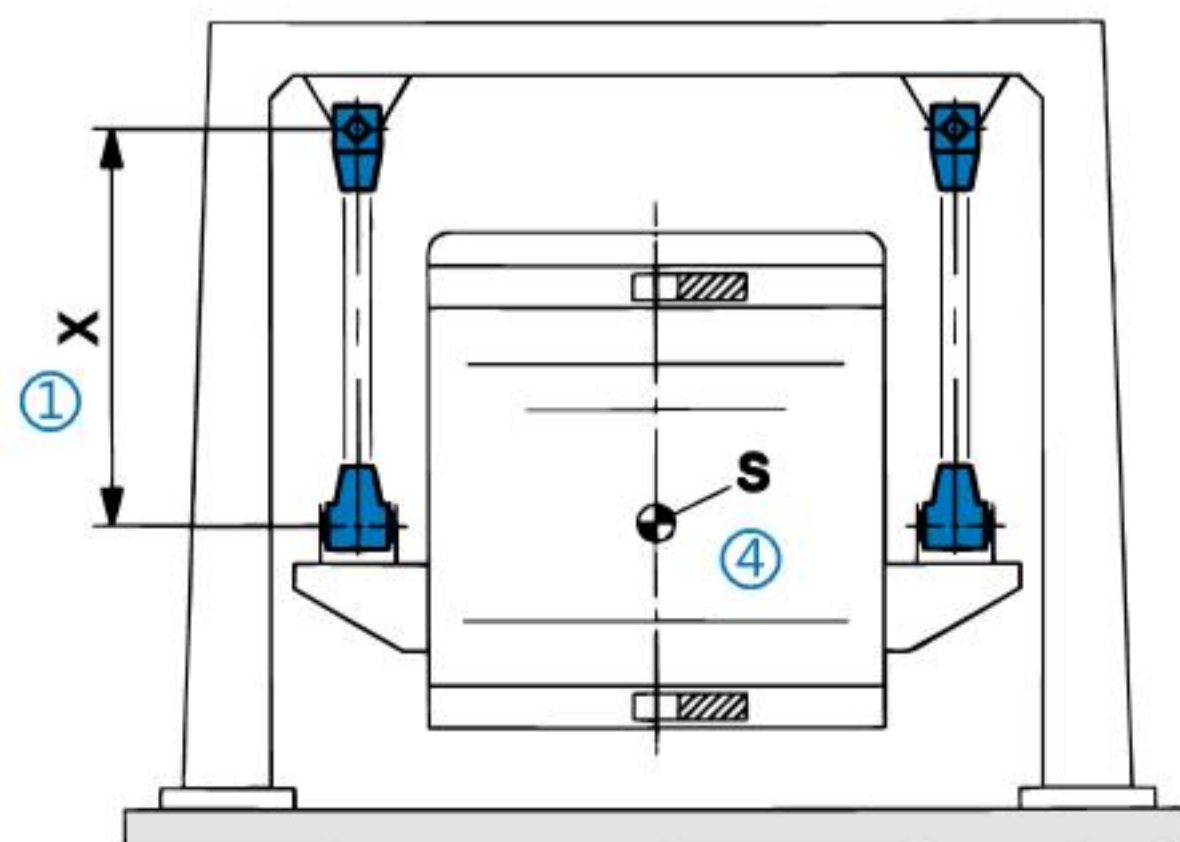
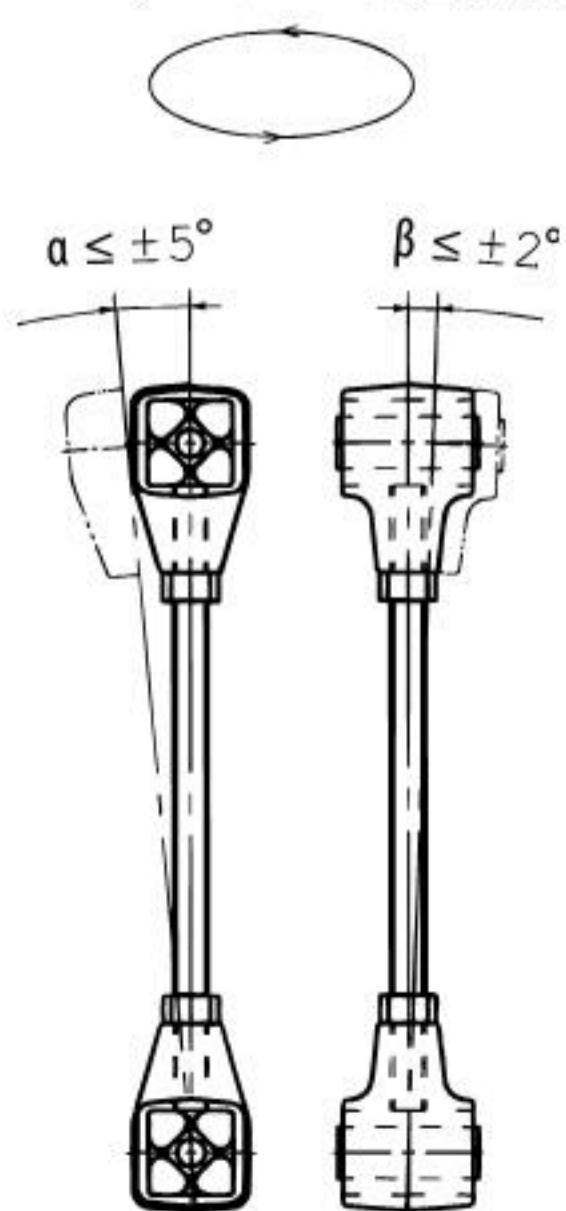
AV弹性接头的安装指导说明

- ① 采用左旋和右旋螺纹的AV弹性接头可以方便地调整连杆的中心距X,每支连杆的中心长度必须都是相同的。
必须严格遵守不超过最大允许振动角度!
- ② 只有按照“十字交叉”方式安装两只AV弹性接头,连杆才会确保筛箱产生平稳地圆周形运动。
- ③ 4支连杆上成“十字交叉”的AV弹性接头必须都是以相同方式安装,也就是说所有上端的AV接头都是旋转 90° 的。(对于“ROTEX”形式的回转筛,安装在出料端上、下两只AV弹性接头应该是相互平行的)。
- ④ 为了避免筛箱产生不必要的翻转和扭曲运动(停止时),我们建议下端AV接头的安装支架与筛箱的重心位置“S”保持在同一水平面上。
- ⑤ 对于支撑式和自由激振系统驱动回转筛的AV选型,请咨询ROSTA。

② 圆形运动



③ 椭圆形运动 (“ROTEX”型回转筛)



无限的应用可能！

应用实例：



Oscillating Mountings

ROSTA 
Swinging solutions

施麦柯传动技术（昆山）有限公司

地址：昆山市前进东路888号弘基财富广场5幢208-210

TEL:0512-57702362

HTTP://www.rosta.cc/

E-mail:daqiangliu@smc-sz.com.cn



Changes regarding data reserved.
Any reprint, also in extracts, requires our explicit and confirmed approval.